

グランプリ賞

順位	作品名
1 位	らくちんチェア（車椅子）
2 位	ラクラク掃除機
3 位	冷蔵庫バーコード管理システム

部門賞 A 部門：遊び

順位	作品名
1 位	パットトリオッタ
2 位	当たり感知式電気ウキ
3 位	スターパズル

部門賞 B 部門：生活

順位	作品名
1 位	エッグミキサー（スクランぶる）
2 位	マイコン自動給水付の植木鉢
3 位	待ちくたびれない電話 BOX

部門賞 C 部門：乗り物

順位	作品名
1 位	わっさかサイクル
2 位	リアスポイラーを活用した、後部確認ミラー
3 位	光量増減式ハイマウントブレーキランプ

部門賞 D 部門：ノンセクション

順位	作品名
1 位	空間スピーカ
2 位	世にも不思議な絵本 ～光と音のファンタジー～
3 位	虹を架けるロウソク

部門賞 E 部門：ND 製品

順位	作品名
1 位	平成の漏刻（水時計）
2 位	アメニティベビーカー
3 位	オーイ！愛車君

特別賞

順位	作品名
ユーモア賞	もぐらたたき車
デンソー賞	CDI オルガン
ムーラン賞	夢卵「作品展示会」用入場者数カウントアーチ
アポール賞	苦勞が実るヘルスサイクル
くたびれたで賞	Kogi Kogi ひえーる

デンソー夢卵'91 作品製作登録書

作成：91年 5月 17日

太枠内：計画時記入
網掛部：実績時記入

<p>作品名 らくちんテア (車椅子)</p> <p>登録番号 146</p> <p>アイデアの概要：狙い 車椅子でスロープを昇る時、常時手でタイヤを押さえるか？ 力三者の力を借りる必要がある。もう少し乗りやすくできないか？ また、デコぼ二道を通行する時、溝にはまる時がある、これをなくせないか？</p> <p>セールスポイント 現状、市販の車椅子の車軸改造のみで取付できる。溝にはまらない様、追加補助輪も改造のみで取付できるようにし、車椅子での行動範囲を拡大する。</p> <p>説明図 内容を具体的にイラストで説明 (必要に応じて別紙を添付)</p> <div style="text-align: center;"> </div>	<p>製作援助の必要性 <input type="checkbox"/> 自分達で製作可 <input checked="" type="checkbox"/> 援助が必要 (援助希望事項は「援助申込書」に記入し、添付)</p> <p>製作日程計画および実績</p> <table border="1" style="width:100%; border-collapse: collapse;"> <tr> <td>計画</td> <td>実績</td> <td>済</td> <td colspan="5">(遅れが発生している場合は) 修正日程を朱記で記入</td> </tr> <tr> <td>実施項目</td> <td>4月</td> <td>5月</td> <td>6月</td> <td>7月</td> <td>8月</td> <td>9月</td> <td>10月</td> </tr> <tr> <td>(1) 部品・材料リストアップ</td> <td></td> <td></td> <td></td> <td></td> <td></td> <td></td> <td></td> </tr> <tr> <td>(2) 図面作成 (スケッチ含む)</td> <td></td> <td></td> <td></td> <td></td> <td></td> <td></td> <td></td> </tr> <tr> <td>(3) 部品・材料手配</td> <td></td> <td></td> <td></td> <td></td> <td></td> <td></td> <td></td> </tr> <tr> <td>(4) 加工</td> <td></td> <td></td> <td></td> <td></td> <td></td> <td></td> <td></td> </tr> <tr> <td>(5) 組付</td> <td></td> <td></td> <td></td> <td></td> <td></td> <td></td> <td></td> </tr> <tr> <td>(6) 調整・修正</td> <td></td> <td></td> <td></td> <td></td> <td></td> <td></td> <td></td> </tr> <tr> <td>(7)</td> <td></td> <td></td> <td></td> <td></td> <td></td> <td></td> <td></td> </tr> </table> <table border="1" style="width:100%; border-collapse: collapse;"> <thead> <tr> <th>部品・材料名</th> <th>単価</th> <th>個数</th> <th>部品・材料名</th> <th>単価</th> <th>個数</th> <th>部品・材料名</th> <th>単価</th> <th>個数</th> </tr> </thead> <tbody> <tr> <td>車椅子 (四日市市福祉課)</td> <td>0</td> <td>1</td> <td>前輪製作部品</td> <td>約7800</td> <td>10</td> <td></td> <td></td> <td></td> </tr> <tr> <td>フラッチェ製作部品</td> <td>約7800</td> <td>12</td> <td>前輪購入部品</td> <td>2000</td> <td>18</td> <td></td> <td></td> <td></td> </tr> <tr> <td>フラッチェ購入部品</td> <td>0</td> <td>22</td> <td>タイヤ (現状品を破損品として交換)</td> <td>4,000</td> <td>1</td> <td></td> <td></td> <td></td> </tr> <tr> <td>ワンウェイフラッチェ</td> <td>0</td> <td>8</td> <td></td> <td></td> <td></td> <td></td> <td></td> <td></td> </tr> <tr> <td colspan="7"></td> <td>見積り部品・材料費合計</td> <td>203 円</td> </tr> </tbody> </table> <table border="1" style="width:100%; border-collapse: collapse;"> <thead> <tr> <th>費用実績</th> <th>5月</th> <th>6月</th> <th>7月</th> <th>8月</th> <th>9月</th> <th>10月</th> <th>合計</th> </tr> </thead> <tbody> <tr> <td>収入 (a) 製作費前借 (短貸)</td> <td>0</td> <td>0</td> <td>0</td> <td>0</td> <td></td> <td></td> <td></td> </tr> <tr> <td>支出 (b) 部品・材料費用</td> <td>0</td> <td>0</td> <td>0</td> <td>4000</td> <td></td> <td></td> <td></td> </tr> <tr> <td>(c) 補助作業依頼による処理</td> <td>0</td> <td>0</td> <td>20373</td> <td>0</td> <td></td> <td></td> <td></td> </tr> <tr> <td>(d) その他</td> <td>0</td> <td>0</td> <td>0</td> <td>0</td> <td></td> <td></td> <td></td> </tr> <tr> <td>費用計 ((b)+(c)+(d))</td> <td>0</td> <td>0</td> <td>20373</td> <td>4000</td> <td></td> <td></td> <td></td> </tr> <tr> <td>累計費用</td> <td>0</td> <td>0</td> <td>20373</td> <td>24373</td> <td></td> <td></td> <td></td> </tr> </tbody> </table> <p>製作者 チェック (サイン)</p> <p>担当者 (サイン)</p> <p>事務局</p> <p>注) 費用実績の記録、集計は各製作者が行って下さい。</p>	計画	実績	済	(遅れが発生している場合は) 修正日程を朱記で記入					実施項目	4月	5月	6月	7月	8月	9月	10月	(1) 部品・材料リストアップ								(2) 図面作成 (スケッチ含む)								(3) 部品・材料手配								(4) 加工								(5) 組付								(6) 調整・修正								(7)								部品・材料名	単価	個数	部品・材料名	単価	個数	部品・材料名	単価	個数	車椅子 (四日市市福祉課)	0	1	前輪製作部品	約7800	10				フラッチェ製作部品	約7800	12	前輪購入部品	2000	18				フラッチェ購入部品	0	22	タイヤ (現状品を破損品として交換)	4,000	1				ワンウェイフラッチェ	0	8														見積り部品・材料費合計	203 円	費用実績	5月	6月	7月	8月	9月	10月	合計	収入 (a) 製作費前借 (短貸)	0	0	0	0				支出 (b) 部品・材料費用	0	0	0	4000				(c) 補助作業依頼による処理	0	0	20373	0				(d) その他	0	0	0	0				費用計 ((b)+(c)+(d))	0	0	20373	4000				累計費用	0	0	20373	24373			
計画	実績	済	(遅れが発生している場合は) 修正日程を朱記で記入																																																																																																																																																																																				
実施項目	4月	5月	6月	7月	8月	9月	10月																																																																																																																																																																																
(1) 部品・材料リストアップ																																																																																																																																																																																							
(2) 図面作成 (スケッチ含む)																																																																																																																																																																																							
(3) 部品・材料手配																																																																																																																																																																																							
(4) 加工																																																																																																																																																																																							
(5) 組付																																																																																																																																																																																							
(6) 調整・修正																																																																																																																																																																																							
(7)																																																																																																																																																																																							
部品・材料名	単価	個数	部品・材料名	単価	個数	部品・材料名	単価	個数																																																																																																																																																																															
車椅子 (四日市市福祉課)	0	1	前輪製作部品	約7800	10																																																																																																																																																																																		
フラッチェ製作部品	約7800	12	前輪購入部品	2000	18																																																																																																																																																																																		
フラッチェ購入部品	0	22	タイヤ (現状品を破損品として交換)	4,000	1																																																																																																																																																																																		
ワンウェイフラッチェ	0	8																																																																																																																																																																																					
							見積り部品・材料費合計	203 円																																																																																																																																																																															
費用実績	5月	6月	7月	8月	9月	10月	合計																																																																																																																																																																																
収入 (a) 製作費前借 (短貸)	0	0	0	0																																																																																																																																																																																			
支出 (b) 部品・材料費用	0	0	0	4000																																																																																																																																																																																			
(c) 補助作業依頼による処理	0	0	20373	0																																																																																																																																																																																			
(d) その他	0	0	0	0																																																																																																																																																																																			
費用計 ((b)+(c)+(d))	0	0	20373	4000																																																																																																																																																																																			
累計費用	0	0	20373	24373																																																																																																																																																																																			

経路：【 計画時 】製作者→技管部技管課 (実行委員会事務局) 【コピー保管】 →(原紙) 製作者
 【実績記入時 (毎月稼働5日目まで)】製作者→担当実行委員→技管部技管課 (実行委員会事務局) 【コピー保管】 →(原紙) 製作者

↑ 担当実行委員は選出された実行委員



作品名

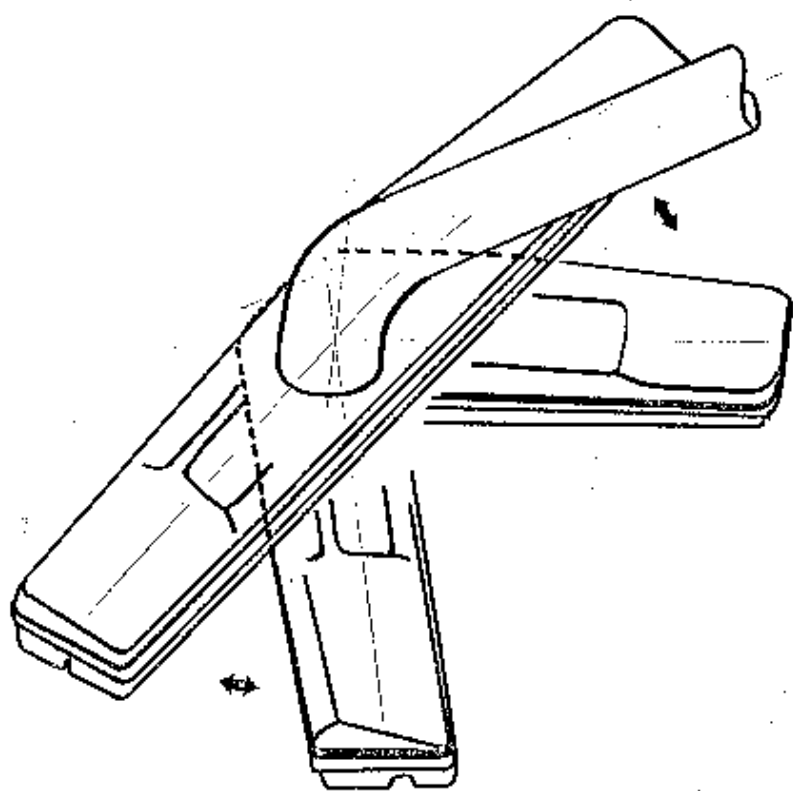
ラクラク掃除機

製作者 第3開発部開発5 生活

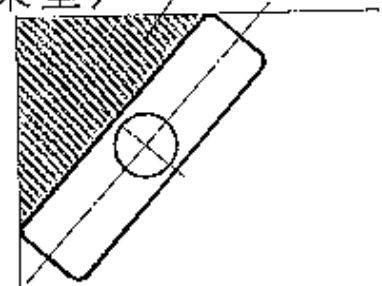
田中尚,黒木伸也,岸典明 107

アイデアの狙い・特徴

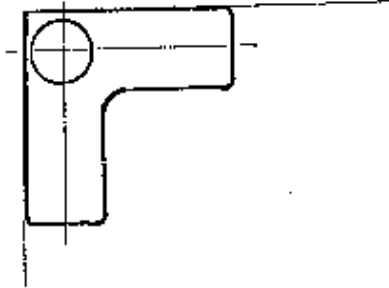
床の角、棚の下に対応
できる掃除機



(従来型) デッドスペース



(ラクラク掃除機)



☆苦勞談:

簡単で省スペースな駆動部の機構を作り出すのに期間を殆ど使ってしまった。

デンソー夢卵'91 作品製作登録書

作成：91年5月2/日

太枠内：計画時記入
網掛部：実績時記入

作品名 ラクラク掃除機		登録番号 107	製作援助の必要性 <input checked="" type="checkbox"/> 自分で製作可 <input type="checkbox"/> 援助が必要 (援助希望事項は「援助申込書」に記入し、添付)																																			
アイデアの概要・狙い 床の角、畳の下手 せまところでも自由に対応できる掃除機		製作日程計画および実績		計画実績		済 (遅れが発生している場合は修正日程を朱記で記入)																																
		実施項目		4月	5月	6月	7月	8月	9月	10月																												
		(1) 具体的機構の検討																																				
		(2) 部品、材料の検討																																				
		(3) 図面作成																																				
		(4) 部品、材料手配																																				
		(5) 加工、組立																																				
		(6) 作動チェック、改善																																				
		(7)																																				
セールスポイント 今までは床の形、スペースによっては吸込口を取り換えていたが、水が不用になる。		説明図 内容を具体的にイラストで説明 (必要に応じて別紙を添付)																																				
		(従来型) (ラクラク掃除機)																																				
* 吸込口が可変 どの形でも自動的に 変形し床の形、スペースに 対応		部品・材料リスト		見積り 部品・材料費合計 109000 円																																		
		<table border="1" style="width:100%; border-collapse: collapse;"> <thead> <tr> <th>部品・材料名</th> <th>単価</th> <th>個数</th> <th>部品・材料名</th> <th>単価</th> <th>個数</th> </tr> </thead> <tbody> <tr> <td>掃除機</td> <td>69000</td> <td>1</td> <td>ネ.その他</td> <td>5000</td> <td>数個</td> </tr> <tr> <td>ABS樹脂</td> <td>29000</td> <td>2~3枚</td> <td></td> <td></td> <td></td> </tr> <tr> <td>板、ネ</td> <td>19000</td> <td>数個</td> <td></td> <td></td> <td></td> </tr> <tr> <td>ネジ</td> <td>5000</td> <td>↑</td> <td></td> <td></td> <td></td> </tr> </tbody> </table>		部品・材料名	単価	個数	部品・材料名	単価	個数	掃除機	69000	1	ネ.その他	5000	数個	ABS樹脂	29000	2~3枚				板、ネ	19000	数個				ネジ	5000	↑								
部品・材料名	単価	個数	部品・材料名	単価	個数																																	
掃除機	69000	1	ネ.その他	5000	数個																																	
ABS樹脂	29000	2~3枚																																				
板、ネ	19000	数個																																				
ネジ	5000	↑																																				
		費用実績		5月	6月	7月	8月	9月	10月	合計																												
製作者		[担当実行委員 (製作援助Gにて登録)] 氏名： 所属：		収入 (a) 製作費前借 (短貸)		支出 (b) 部品・材料費用		費用計 ((b)+(c)+(d)) 累計費用																														
支援者		注) 費用実績の記録、集計は各製作者が行って下さい。		収入 (a)		支出 (c) 補助作業依頼による処理		収入 (b)																														
				収入 (c)		支出 (d) その他		収入 (c)																														
				収入 (d)		支出 (費用計)		収入 (d)																														

経路： [計画時] 製作者→技管部技管課 (実行委員会事務局) (コピー保管) → [原紙] 製作者
 [実績記入時 (毎月稼働5日目まで)] 製作者→担当実行委員→技管部技管課 (実行委員会事務局) (コピー保管) → [原紙] 製作者

↑ 担当実行委員は選出された実行委員



作品名：

冷蔵庫バーコード管理システム

製作所：

総研部	試作課	太田敏雄
総研部	佐藤チーム	豊田稲男
ディスプレイ開発部	開発1課	鷺池真彦
ディスプレイ開発部	開発2課	早田憲文

製品名：

デンソー製品

発売年：

198

アイデアの粗い・概説：

<概要>

最近、冷蔵庫の大型化に伴い多くの品物がいっています。この為、「賞味期限切れ」や「品物」の確認には、冷蔵庫に「頭」を突っ込んでいるのが実情です。

そこで、デンソー内製の「バーコードリーダー」と「カラー液晶テレビ」を使って在庫管理ができるようにしました。

<セールスポイント>

- ・品物の在庫管理
- ・ドアを開けなくても中の物がわかり、省エネになる。
- ・常には、テレビとしても活用できる。

他にも

玄関用モニターテレビを接続したり、家庭内の情報システムの一部とするなど今後、期待ができます。

☆苦勞談：

今すぐにもあつたら「欲しい」と思うようなアイデアを実現化させました。

デンスー夢卵'91 作品製作登録書

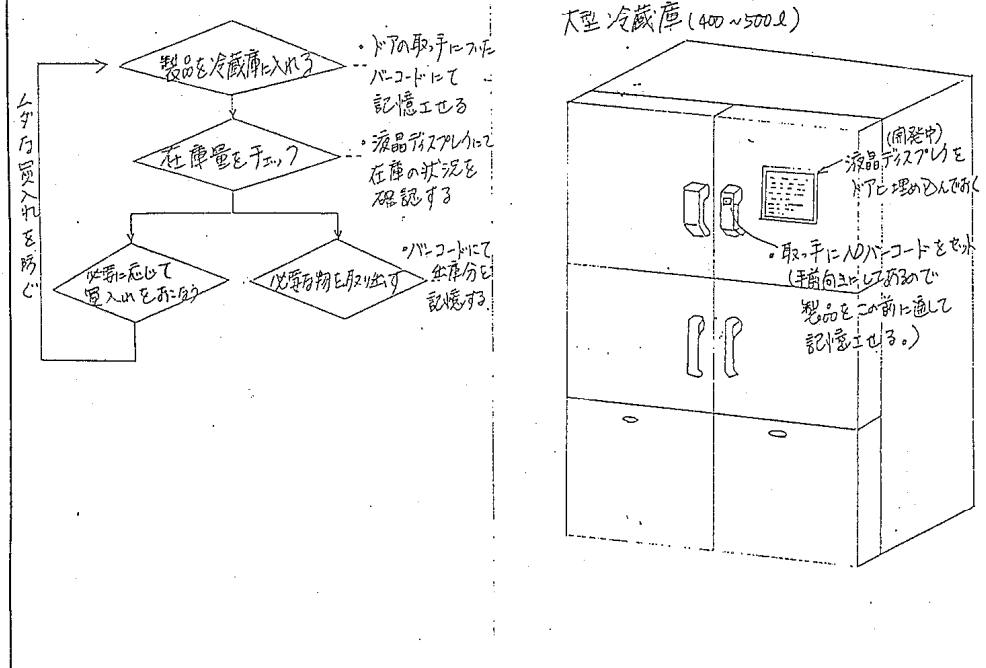
志保 571-24122 571-24536 作成：91年 5月16日
 河津(菅筆) 村山(板3課)

太枠内：計画時記入
 網掛部：実績時記入

作品名 **冷蔵庫：バーコード管理ユニット** 登録番号 **198**

アイデアの概要・狙い
 最近、冷蔵庫の大型化(400~500L)に伴い多くの物が入っているが実際にしまてあるだけで期限切れになり、中の物があるかどうかを探したりするのが現状である。
 セールスポイント 最近、バーコード入り製品がほとんどであることからADバーコードを利用して、冷蔵庫内の在庫管理(物・量、期限etc)をおこなうとともに、その表示に開発中の液晶ディスプレイ(薄型)をドアに埋め込んだ形にし、ユニットとして製品の拡大化を図る。

説明図 内容を具体的にイラストで説明(必要に応じて別紙を添付)



製作援助の必要性 自分達で製作可 援助が必要(援助希望事項は「援助申込書」に記入し、添付)

製作日程計画および実績	計画						
実施項目	4月	5月	6月	7月	8月	9月	10月
(1) 予算申請							
(2) 部品・材料購入							
(3) 製作準備							
(4) ソフトの作成							
(5) 部品加工及び組付け							
(6) 作動チェック及び改良							
(7) 組付け～最終チェック							

部品・材料リスト	部品・材料名	単価	個数	部品・材料名	単価	個数	部品・材料名	単価	個数
	バーコードスキャナ	¥90,000	/	RGB T-ブール	¥10,000	/			
	スキャナ用電源	¥12,000	/	冷蔵庫(中古品)	¥60,000	/			
	7.5インチ液晶	¥50,000	/	回路パーツ	¥50,000	/			
	RS232Cケーブル	¥10,000	2						
							見積り 部品・材料費合計	282,000円	

費用実績		5月	6月	7月	8月	9月	10月	合計
収入	(a) 製作費前借(短貸)							
支出	(b) 部品・材料費用			150,460	50,000			
	(c) 補助作業依頼による処理							
	(d) その他							
	費用計((b)+(c)+(d))			150,460	50,000			
累計費用								

製作者	氏名	職番	所属	内線	氏名	職番	所属	内線

[担当実行委員(製作援助Gにて登録)]		チェッカー(サイン)	製作者
氏名:			
所属:		事務局	

注) 費用実績の記録、集計は各製作者が行って下さい。
 経路: [計画時] 製作者 → 技管部技管課 (実行委員会事務局) (コピー保管) → (コピー) 担当実行委員
 [実績記入時 (毎月稼働5日目まで)] 製作者 → 担当実行委員 → 技管部技管課 (実行委員会事務局) (コピー保管) → (原紙) 製作者

デンソー夢卵'91 作品製作登録書

作成：91年 5月 20日

太枠内：計画時記入
網掛部：実績時記入

作品名 <u>ハットトリオッタ</u>				登録番号 <u>178</u>		製作援助の必要性 <input checked="" type="checkbox"/> 自分選で製作可 <input type="checkbox"/> 援助が必要 (援助希望事項は「援助申込書」に記入し、添付)																			
アイデアの概要・狙い 客が投げた又は大石のようなもので打、たももうまくキャッチする。 (例えば「ボールもカゴのようなものでキャッチする、又はエサも魚がキャッチする等)						製作日程計画および実績		計画 実績		済		(遅れが発生している場合は修正日程を朱記で記入)													
セールスポイント 前後左右に投げても又は打、とも必ずうまくキャッチする。						実施項目		4月		5月		6月		7月		8月		9月		10月					
						(1) 予備実験																			
						(2) 仕様決定																			
						(3) 設計																			
						(4) 材料、部品手配																			
						(5) カロエ、組付																			
						(6) 試行																			
						(7) 完成																			
説明図 内容を具体的にイラストで説明 (必要に応じて別紙を添付)						部品・材料リスト		部品・材料名		単価		個数		部品・材料名		単価		個数							
<p>当内容で不十分な場合は説明いたします 是非審査に合格するようお願いいたします</p>						ハット 3,000 1		ヘルム 3,000 2																	
						ベンチ材 50,000 1		コンプレッサー 100,000 1																	
						石灰石 2,000 1																			
						モーター 100,000 2																			
																		見積り 部品・材料費合計		361,000 円					
						費用実績		5月		6月		7月		8月		9月		10月		合計					
製作者 氏名 職番 所属 内線						収入 (a) 製作費前借 (短貸)																			
						支出 (b) 部品・材料費用																			
						(c) 補助作業依頼による処理																			
						(d) その他																			
						費用計 ((b)+(c)+(d)) 累計費用						/		/		/		/		/		/		/	
支援者 氏名 職番 所属 内線						注) ・費用実績の記録、集計は各製作者が行って下さい。						チェック 担当者 (サイン)		製作者 担当委員 事務局											
						【担当実行委員 (製作援助Gにて登録)】																			
						氏名:																			
						所属:																			

経路：【 計画時 】製作者→技管部技管課 (実行委員会事務局) (コピー保管) →【原紙】製作者
 【実績記入時 (毎月稼働5日目まで)】製作者→担当実行委員→技管部技管課 (実行委員会事務局) (コピー保管) →【原紙】製作者

担当実行委員は選出された実行委員



スターパズル

走行機器技術部開発1課
原田 智夫

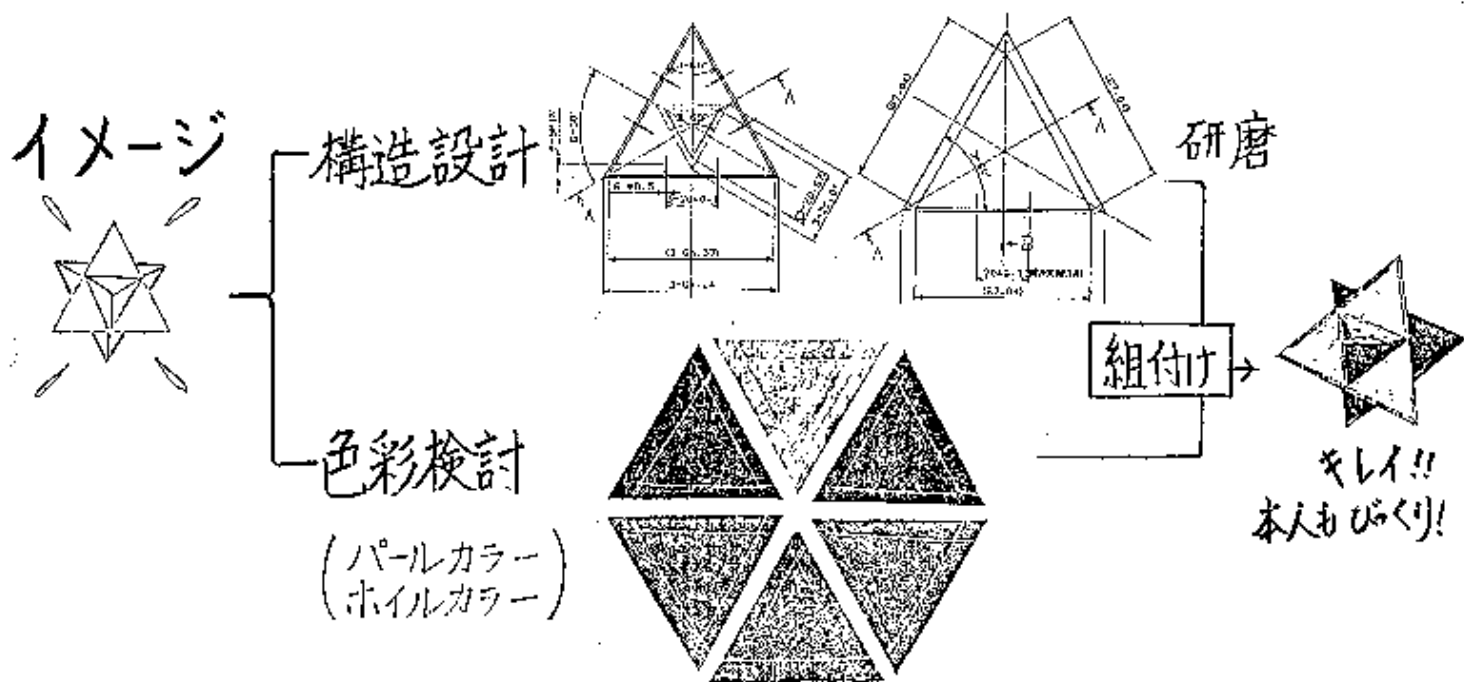
種別: A: 遊び
No: 098

☆ 遊びの概要 ☆

概要: 星型正多面体を回転可能にしたパズル

- 狙い: ① 回転させて全体の色合わせを楽しむ。
 ② インテリアとしても楽しめる。

製作過程



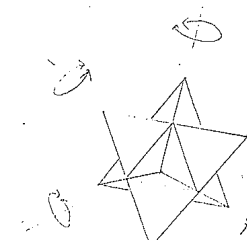
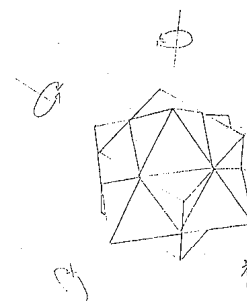
☆ 苦労談 ☆

1. パズルの寸法計算で頭が混乱した。 $\sin?$ $\cos?$ $\tan?$
2. 美しい色紙探しに何軒も回った。
3. 客寄せ用のくす玉作りに苦労した。(妻の声)

デンソー夢卵'91 作品製作登録書

作成：91年 5月 20日

太枠内：計画時記入
網掛部：実績時記入

<p>作品名 星形正多面体の回転パズル</p> <p>登録番号 098</p> <p>アイデアの概要・狙い 立体の回転式パズルであり、「ルビシクホーフ」に類似するパズルであるが形を星形正多面体としたので非常に奇麗で美しいものが出来たと思います。</p> <p>セールスポイント パズルの難易度、ルビシクホーフよりも少し簡単であり、みんがが楽しめ、しかも、誰でもインテリアとして飾って置くだけでも美しいと思います。是非作らせてください。</p> <p>説明図 内容を具体的にイラストで説明（必要に応じて別紙を添付）</p> <div style="display: flex; justify-content: space-around;"> <div style="text-align: center;">  <p>複合4面体(星形正多面体)</p> </div> <div style="text-align: center;">  <p>複合立8面体</p> </div> </div> <p>左図の2つの場合、要する3平面で相対回転運動をさせることが可能です。これによりルビシクホーフと同様に、立体全体の面の色合せを楽しむことができます。</p> <p>相対回転運動をさせるために、立体の中心部にそのための機構が必要ですが、これが出ます。</p> <p>この立体を色付きの3ツル板で製作すれば奇麗なものが出来たと思います。</p>	<p>製作援助の必要性 <input type="checkbox"/>自分選で製作可 <input type="checkbox"/>援助が必要（援助希望事項は「援助申込書」に記入し、添付）</p> <p>製作日程計画および実績</p> <table border="1" style="width:100%; border-collapse: collapse;"> <tr> <th rowspan="2">実施項目</th> <th colspan="7">計画</th> <th rowspan="2">済</th> </tr> <tr> <th>4月</th> <th>5月</th> <th>6月</th> <th>7月</th> <th>8月</th> <th>9月</th> <th>10月</th> </tr> <tr> <td>(1) 構想案</td> <td></td> <td></td> <td style="text-align: center;">→</td> <td></td> <td></td> <td></td> <td></td> <td></td> </tr> <tr> <td>(2) 部品・材料リスト</td> <td></td> <td></td> <td style="text-align: center;">→</td> <td></td> <td></td> <td></td> <td></td> <td></td> </tr> <tr> <td>(3) 図面作成</td> <td></td> <td></td> <td style="text-align: center;">→</td> <td></td> <td></td> <td></td> <td></td> <td></td> </tr> <tr> <td>(4) 部品材料手配</td> <td></td> <td></td> <td style="text-align: center;">→</td> <td></td> <td></td> <td></td> <td></td> <td></td> </tr> <tr> <td>(5) 加工・組付</td> <td></td> <td></td> <td style="text-align: center;">→</td> <td></td> <td></td> <td></td> <td></td> <td></td> </tr> <tr> <td>(6) 検査・改善</td> <td></td> <td></td> <td style="text-align: center;">→</td> <td></td> <td></td> <td></td> <td></td> <td></td> </tr> <tr> <td>(7) 説明資料作り</td> <td></td> <td></td> <td style="text-align: center;">→</td> <td></td> <td></td> <td></td> <td></td> <td></td> </tr> </table> <table border="1" style="width:100%; border-collapse: collapse;"> <thead> <tr> <th rowspan="2">部品・材料リスト</th> <th>部品・材料名</th> <th>単価</th> <th>個数</th> <th>部品・材料名</th> <th>単価</th> <th>個数</th> <th>部品・材料名</th> <th>単価</th> <th>個数</th> </tr> </thead> <tbody> <tr> <td></td> <td>ツル板(垂色)</td> <td>1000</td> <td>5</td> <td>ワイヤ</td> <td>500</td> <td>3</td> <td></td> <td></td> <td></td> </tr> <tr> <td></td> <td>ツル板(有色)</td> <td>1000</td> <td>15</td> <td>モータユニット</td> <td>5000</td> <td>2</td> <td></td> <td></td> <td></td> </tr> <tr> <td></td> <td>ツル板(大黒色)</td> <td>2500</td> <td>4</td> <td>ツル板(台用)</td> <td>2500</td> <td>4</td> <td></td> <td></td> <td></td> </tr> <tr> <td></td> <td>接着材</td> <td>360</td> <td>3</td> <td>パネル</td> <td>1000</td> <td>1</td> <td></td> <td></td> <td></td> </tr> <tr> <td colspan="7"></td> <td>見積り部品・材料費合計</td> <td colspan="2" style="text-align: right;">53580 円</td> </tr> </tbody> </table> <table border="1" style="width:100%; border-collapse: collapse;"> <thead> <tr> <th colspan="2">費用実績</th> <th>5月</th> <th>6月</th> <th>7月</th> <th>8月</th> <th>9月</th> <th>10月</th> <th>合計</th> </tr> </thead> <tbody> <tr> <td rowspan="4">収入</td> <td>(a) 製作費前借(短貸)</td> <td></td> <td></td> <td></td> <td></td> <td></td> <td></td> <td></td> </tr> <tr> <td>(b) 部品・材料費用</td> <td></td> <td></td> <td></td> <td></td> <td></td> <td></td> <td></td> </tr> <tr> <td>(c) 補助作業依頼による処理</td> <td></td> <td></td> <td></td> <td></td> <td></td> <td></td> <td></td> </tr> <tr> <td>(d) その他</td> <td></td> <td></td> <td></td> <td></td> <td></td> <td></td> <td></td> </tr> <tr> <td colspan="2">費用計 [(b)+(c)+(d)]</td> <td></td> <td></td> <td></td> <td></td> <td></td> <td></td> <td></td> </tr> <tr> <td colspan="2">累計費用</td> <td style="text-align: center;">/</td> <td style="text-align: center;">/</td> <td style="text-align: center;">/</td> <td style="text-align: center;">/</td> <td style="text-align: center;">/</td> <td style="text-align: center;">/</td> <td style="text-align: center;">/</td> </tr> </tbody> </table> <table border="1" style="width:100%; border-collapse: collapse;"> <tr> <td rowspan="2" style="width:5%; text-align: center;">製作者</td> <td style="width:15%;">氏名</td> <td style="width:10%;">職番</td> <td style="width:15%;">所 属</td> <td style="width:10%;">内線</td> <td style="width:15%;">氏名</td> <td style="width:10%;">職番</td> <td style="width:15%;">所 属</td> <td style="width:10%;">内線</td> </tr> <tr> <td colspan="9" style="text-align: center;">[担当実行委員(製作援助Gにて登録)]</td> </tr> <tr> <td rowspan="2" style="text-align: center;">支 援 者</td> <td colspan="8">氏名:</td> </tr> <tr> <td colspan="8">所属:</td> </tr> <tr> <td colspan="9" style="text-align: center;">注) ・費用実績の記録、集計は各製作者が行って下さい。</td> </tr> </table> <div style="display: flex; justify-content: space-between; margin-top: 10px;"> <div style="width: 45%;"> <p>経路： [計画時] 製作者→技管部技管課(実行委員会事務局) [コピー保管] → [原紙] 製作者</p> <p>[実績記入時(毎月稼働5日目まで)] 製作者→担当実行委員→技管部技管課(実行委員会事務局) [コピー保管] → [原紙] 製作者</p> </div> <div style="width: 45%; text-align: right;"> <p>↑ 担当実行委員は選出された実行委員</p> </div> </div>	実施項目	計画							済	4月	5月	6月	7月	8月	9月	10月	(1) 構想案			→						(2) 部品・材料リスト			→						(3) 図面作成			→						(4) 部品材料手配			→						(5) 加工・組付			→						(6) 検査・改善			→						(7) 説明資料作り			→						部品・材料リスト	部品・材料名	単価	個数	部品・材料名	単価	個数	部品・材料名	単価	個数		ツル板(垂色)	1000	5	ワイヤ	500	3					ツル板(有色)	1000	15	モータユニット	5000	2					ツル板(大黒色)	2500	4	ツル板(台用)	2500	4					接着材	360	3	パネル	1000	1											見積り部品・材料費合計	53580 円		費用実績		5月	6月	7月	8月	9月	10月	合計	収入	(a) 製作費前借(短貸)								(b) 部品・材料費用								(c) 補助作業依頼による処理								(d) その他								費用計 [(b)+(c)+(d)]									累計費用		/	/	/	/	/	/	/	製作者	氏名	職番	所 属	内線	氏名	職番	所 属	内線	[担当実行委員(製作援助Gにて登録)]									支 援 者	氏名:								所属:								注) ・費用実績の記録、集計は各製作者が行って下さい。								
実施項目	計画							済																																																																																																																																																																																																																																												
	4月	5月	6月	7月	8月	9月	10月																																																																																																																																																																																																																																													
(1) 構想案			→																																																																																																																																																																																																																																																	
(2) 部品・材料リスト			→																																																																																																																																																																																																																																																	
(3) 図面作成			→																																																																																																																																																																																																																																																	
(4) 部品材料手配			→																																																																																																																																																																																																																																																	
(5) 加工・組付			→																																																																																																																																																																																																																																																	
(6) 検査・改善			→																																																																																																																																																																																																																																																	
(7) 説明資料作り			→																																																																																																																																																																																																																																																	
部品・材料リスト	部品・材料名	単価	個数	部品・材料名	単価	個数	部品・材料名	単価	個数																																																																																																																																																																																																																																											
		ツル板(垂色)	1000	5	ワイヤ	500	3																																																																																																																																																																																																																																													
	ツル板(有色)	1000	15	モータユニット	5000	2																																																																																																																																																																																																																																														
	ツル板(大黒色)	2500	4	ツル板(台用)	2500	4																																																																																																																																																																																																																																														
	接着材	360	3	パネル	1000	1																																																																																																																																																																																																																																														
							見積り部品・材料費合計	53580 円																																																																																																																																																																																																																																												
費用実績		5月	6月	7月	8月	9月	10月	合計																																																																																																																																																																																																																																												
収入	(a) 製作費前借(短貸)																																																																																																																																																																																																																																																			
	(b) 部品・材料費用																																																																																																																																																																																																																																																			
	(c) 補助作業依頼による処理																																																																																																																																																																																																																																																			
	(d) その他																																																																																																																																																																																																																																																			
費用計 [(b)+(c)+(d)]																																																																																																																																																																																																																																																				
累計費用		/	/	/	/	/	/	/																																																																																																																																																																																																																																												
製作者	氏名	職番	所 属	内線	氏名	職番	所 属	内線																																																																																																																																																																																																																																												
	[担当実行委員(製作援助Gにて登録)]																																																																																																																																																																																																																																																			
支 援 者	氏名:																																																																																																																																																																																																																																																			
	所属:																																																																																																																																																																																																																																																			
注) ・費用実績の記録、集計は各製作者が行って下さい。																																																																																																																																																																																																																																																				

デンソー夢卵'91 作品製作登録書

事務局 担当実行委員 製作者

作成：91年 月 日

大枠内：計画時記入
網掛部：実績時記入

<p>作品名 <u>エッグミキサー(スクランブル)</u> 登録番号 <u>159</u></p> <p>アイデアの概要・狙い <u>玉子のカラを割らずに、中身をとく(まぜる)事ができる。</u></p> <p>セールスポイント <u>玉子焼き、スクランブルエッグを作る時など、玉子をとくために、別の用器に玉子をゆきながらまぜる。玉子を割らずにまぜて、ボイルすれば、「スクランブルゆで玉子」ができる。</u></p> <p>説明図 内容を具体的にイラストで説明(必要に応じて別紙を添付) <u>玉子にこまごままぜ</u></p>	<p>製作援助の必要性 <input checked="" type="checkbox"/> 自分達で製作可 <input type="checkbox"/> 援助が必要 (援助希望事項は「援助申込書」に記入し、添付)</p> <p>製作日程計画および実績</p> <table border="1" style="width:100%; text-align: center;"> <tr> <td>計画</td> <td colspan="7">済</td> </tr> <tr> <td>実績</td> <td colspan="7">(遅れが発生している場合は修正日程を朱記で記入)</td> </tr> <tr> <td>実施項目</td> <td>4月</td> <td>5月</td> <td>6月</td> <td>7月</td> <td>8月</td> <td>9月</td> <td>10月</td> </tr> <tr> <td>(1) プラン</td> <td></td> <td></td> <td></td> <td></td> <td></td> <td></td> <td></td> </tr> <tr> <td>(2) 製作</td> <td></td> <td></td> <td></td> <td></td> <td></td> <td></td> <td></td> </tr> <tr> <td>(3) 調査</td> <td></td> <td></td> <td></td> <td></td> <td></td> <td></td> <td></td> </tr> <tr> <td>(4)</td> <td></td> <td></td> <td></td> <td></td> <td></td> <td></td> <td></td> </tr> <tr> <td>(5)</td> <td></td> <td></td> <td></td> <td></td> <td></td> <td></td> <td></td> </tr> <tr> <td>(6)</td> <td></td> <td></td> <td></td> <td></td> <td></td> <td></td> <td></td> </tr> <tr> <td>(7)</td> <td></td> <td></td> <td></td> <td></td> <td></td> <td></td> <td></td> </tr> </table> <table border="1" style="width:100%; text-align: center;"> <tr> <th>部品・材料名</th> <th>単価</th> <th>個数</th> <th>部品・材料名</th> <th>単価</th> <th>個数</th> <th>部品・材料名</th> <th>単価</th> <th>個数</th> </tr> <tr> <td>モーター</td> <td>8000</td> <td>1</td> <td>ビス類</td> <td>500</td> <td>2</td> <td>消音材</td> <td>2000</td> <td>1</td> </tr> <tr> <td>バッテリー</td> <td>3000</td> <td>1</td> <td>スクリュー</td> <td>2000</td> <td>1</td> <td></td> <td></td> <td></td> </tr> <tr> <td>ガスボンプ</td> <td>1000</td> <td>2</td> <td>電線類</td> <td>1000</td> <td>1</td> <td></td> <td></td> <td></td> </tr> <tr> <td>玉子</td> <td>200</td> <td>5個分</td> <td>本体</td> <td>5000</td> <td>1</td> <td>見積り部品・材料費合計</td> <td></td> <td>25000円</td> </tr> </table> <table border="1" style="width:100%; text-align: center;"> <tr> <th colspan="2">費用実績</th> <th>5月</th> <th>6月</th> <th>7月</th> <th>8月</th> <th>9月</th> <th>10月</th> <th>合計</th> </tr> <tr> <td rowspan="4">収入</td> <td>(a) 製作費前借(短貸)</td> <td></td> <td>0</td> <td>0</td> <td>0</td> <td></td> <td></td> <td></td> </tr> <tr> <td>(b) 部品・材料費用</td> <td></td> <td>0</td> <td>0</td> <td>0</td> <td></td> <td></td> <td></td> </tr> <tr> <td>(c) 補助作業依頼による処理</td> <td></td> <td>0</td> <td>0</td> <td>0</td> <td></td> <td></td> <td></td> </tr> <tr> <td>(d) その他</td> <td></td> <td>0</td> <td>0</td> <td>0</td> <td></td> <td></td> <td></td> </tr> <tr> <td colspan="2">費用計 [(b)+(c)+(d)]</td> <td></td> <td>0</td> <td>0</td> <td>0</td> <td></td> <td></td> <td></td> </tr> <tr> <td colspan="2">累計費用</td> <td>/</td> <td>0</td> <td>0</td> <td>0</td> <td>/</td> <td>/</td> <td>/</td> </tr> </table> <table border="1" style="width:100%; text-align: center;"> <tr> <th rowspan="2">製作者</th> <th>氏名</th> <th>職番</th> <th>所属</th> <th>内線</th> <th>氏名</th> <th>職番</th> <th>所属</th> <th>内線</th> </tr> <tr> <td></td> <td></td> <td>部 課 係</td> <td></td> <td></td> <td></td> <td>部 課 係</td> <td></td> </tr> <tr> <th rowspan="2">支援者</th> <td></td> <td></td> <td>部 課 係</td> <td></td> <td></td> <td></td> <td>部 課 係</td> <td></td> </tr> <tr> <td></td> <td></td> <td>部 課 係</td> <td></td> <td></td> <td></td> <td>部 課 係</td> <td></td> </tr> </table> <div style="border: 1px solid black; padding: 5px; margin-top: 10px;"> <p>[担当実行委員(製作援助Gにて登録)]</p> <p>氏名: _____</p> <p>所属: _____</p> <p>注) 費用実績の記録, 集計は各製作者が行って下さい。</p> </div> <div style="display: flex; justify-content: space-between; margin-top: 10px;"> <div style="writing-mode: vertical-rl; text-orientation: upright; border: 1px solid black; padding: 2px;"> 製作者 チェック(サイン) 担当委員 事務局 </div> <div style="border: 1px solid black; width: 80%; height: 100%;"></div> </div>	計画	済							実績	(遅れが発生している場合は修正日程を朱記で記入)							実施項目	4月	5月	6月	7月	8月	9月	10月	(1) プラン								(2) 製作								(3) 調査								(4)								(5)								(6)								(7)								部品・材料名	単価	個数	部品・材料名	単価	個数	部品・材料名	単価	個数	モーター	8000	1	ビス類	500	2	消音材	2000	1	バッテリー	3000	1	スクリュー	2000	1				ガスボンプ	1000	2	電線類	1000	1				玉子	200	5個分	本体	5000	1	見積り部品・材料費合計		25000円	費用実績		5月	6月	7月	8月	9月	10月	合計	収入	(a) 製作費前借(短貸)		0	0	0				(b) 部品・材料費用		0	0	0				(c) 補助作業依頼による処理		0	0	0				(d) その他		0	0	0				費用計 [(b)+(c)+(d)]			0	0	0				累計費用		/	0	0	0	/	/	/	製作者	氏名	職番	所属	内線	氏名	職番	所属	内線			部 課 係				部 課 係		支援者			部 課 係				部 課 係				部 課 係				部 課 係	
計画	済																																																																																																																																																																																																																											
実績	(遅れが発生している場合は修正日程を朱記で記入)																																																																																																																																																																																																																											
実施項目	4月	5月	6月	7月	8月	9月	10月																																																																																																																																																																																																																					
(1) プラン																																																																																																																																																																																																																												
(2) 製作																																																																																																																																																																																																																												
(3) 調査																																																																																																																																																																																																																												
(4)																																																																																																																																																																																																																												
(5)																																																																																																																																																																																																																												
(6)																																																																																																																																																																																																																												
(7)																																																																																																																																																																																																																												
部品・材料名	単価	個数	部品・材料名	単価	個数	部品・材料名	単価	個数																																																																																																																																																																																																																				
モーター	8000	1	ビス類	500	2	消音材	2000	1																																																																																																																																																																																																																				
バッテリー	3000	1	スクリュー	2000	1																																																																																																																																																																																																																							
ガスボンプ	1000	2	電線類	1000	1																																																																																																																																																																																																																							
玉子	200	5個分	本体	5000	1	見積り部品・材料費合計		25000円																																																																																																																																																																																																																				
費用実績		5月	6月	7月	8月	9月	10月	合計																																																																																																																																																																																																																				
収入	(a) 製作費前借(短貸)		0	0	0																																																																																																																																																																																																																							
	(b) 部品・材料費用		0	0	0																																																																																																																																																																																																																							
	(c) 補助作業依頼による処理		0	0	0																																																																																																																																																																																																																							
	(d) その他		0	0	0																																																																																																																																																																																																																							
費用計 [(b)+(c)+(d)]			0	0	0																																																																																																																																																																																																																							
累計費用		/	0	0	0	/	/	/																																																																																																																																																																																																																				
製作者	氏名	職番	所属	内線	氏名	職番	所属	内線																																																																																																																																																																																																																				
			部 課 係				部 課 係																																																																																																																																																																																																																					
支援者			部 課 係				部 課 係																																																																																																																																																																																																																					
			部 課 係				部 課 係																																																																																																																																																																																																																					

経路: [計画時] 製作者→技管部技管課(実行委員会事務局) [コピー-保管] → [コピー] 担当実行委員
 [実績記入時(毎月稼働5日目まで)] 製作者→担当実行委員→技管部技管課(実行委員会事務局) [コピー-保管] → [原紙] 製作者
 担当実行委員は選出された実行委員

デンソー夢卵'91 作品製作登録書

事務局 担当実行委員 製作者

作成：91年5月16日

大枠内：計画時記
網掛部：実績時記

作品名 マイコン 自動給水付の植木鉢 登録番号 175

アイデアの概要・狙い 肥料入の水を植物と季節等に合せて、プログラム給水をずらす。特に植物によっては、水を止めておく必要がある。又長期旅行等ではない時などには、

セールスポイント 鉢に1本だけして、大切な植物を守る。

説明図 内容を具体的にイラストで説明（必要に応じて別紙を添付）

製作援助の必要性		製作						
<input checked="" type="checkbox"/> 自分達で製作可	<input type="checkbox"/> 援助が必要（援助希望事項は「援助申込書」に記入し、添付）							
製作日程計画および実績	計画	実績	済					遅れが発生している場合は修正日程を朱記で記入
実施項目	4月	5月	6月	7月	8月	9月	10月	
(1) 基本設計(ハード)								
(2) " (ソフト)								
(3) 図面作成								
(4) 部品製作								
(5) 組付、調整								
(6) ソフトバグ								
(7) 総合調整								(済)

部品・材料リスト	部品・材料名	単価	個数	部品・材料名	単価	個数	部品・材料名	単価	個数
	ポンプ	3000	1	電子部品一式	8000	1			
バッテリー	8000	1							
表示部(LCD)	5000	1							
スイッチ	2000	1							
							見積り部品・材料費合計	48000	円

費用実績		5月	6月	7月	8月	9月	10月	合計
収入	(a) 製作費前借(短貸)	0	0					
	(b) 部品・材料費用	0	0	275	85			
	(c) 補助作業依頼による処理	0	0					
	(d) その他	0	0					
費用計 ((b)+(c)+(d))		0/0	0/0	275/275	85/355	/	/	/
累計費用								

製作者	氏名	職番	所属	内線	氏名	職番	所属	内線
				部 課 係				部 課 係
			部 課 係				部 課 係	
			部 課 係				部 課 係	
			部 課 係				部 課 係	

[担当実行委員(製作援助Gにて登録)]		チェッカー(サイン)	製作者
氏名			
所属		担当委員	
		事務局	

注) 費用実績の記録、集計は各製作者が行って下さい。

経路： [計画時] 製作者→技管部技管課(実行委員会事務局) [コピー-保管] → [原紙] 製作者
 [実績記入時(毎月稼働5日目ttk)] 製作者→担当実行委員→技管部技管課(実行委員会事務局) [コピー-保管] → [原紙] 製作者

↑ 担当実行委員は選出された実行委員

デンソー夢卵'91 作品製作登録書

作成：91年 5月 15日

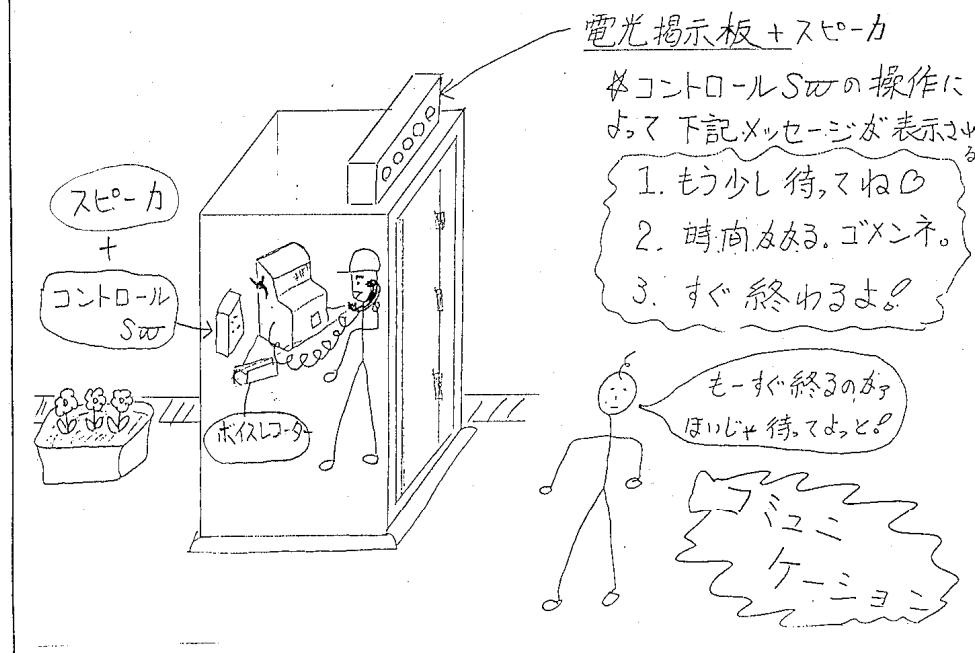
太枠内：計画時記入
網掛部：実績時記入

作品名 待ちくたげれない電話Box 登録番号 163

アイデアの概要・狙い
急いで彼女(彼)に連絡をとりたいが、どの電話Boxも話しか、何んだかーの
おバタリアンと行け、イライラ！ そんな気分にならない様考えた。

セールスポイント
1. 電話待ちの人へメッセージを送れる。
2. 電話待ちの人はあとどれだけ待てば良いか予測出来る。
よって両者のコミュニケーションがとれ、けんかにならない。

説明図 内容を具体的にイラストで説明 (必要に応じて別紙を添付) イライラしない。



製作日程計画および実績	計画						
	4月	5月	6月	7月	8月	9月	10月
(1) 企画・部品材料リストアップ							
(2) 図面作成							
(3) 部品材料手配 (電話Box除く)							
(4) 試作・配線							
(5) 電話ボックス手配							
(6) 加工・組付							
(7) チェック・改善							

部品・材料リスト	部品・材料名		単価	個数	部品・材料名		単価	個数	部品・材料名		単価	個数
		電光掲示板		800.000	1	電話ボックス	0	1				
	PC(コントロールSw)-式		300.000	1セット	マウント	50.000	1					
	ボイスレコーダ		120.000	1	電話機	検討中	1					
	スピーカー		10.000	2	[社内電話機接続ケーブル]がF720							
										見積り 部品・材料費合計	1290.000	円

費用実績		5月	6月	7月	8月	9月	10月	合計
収入	(a) 製作費前借 (短貸)		0	0	0	0		
	(b) 部品・材料費用		0	0	787850			
支出	(c) 補助作業依頼による処理		0	0	0			
	(d) その他		0	0	0			
費用計 ((b)+(c)+(d))			0	0	787850			
累計費用			0	0	787850			

製作者	氏名	職番	所属	内線	氏名	職番	所属	内線
	支援者							

【担当実行委員 (製作援助Gにて登録)】

氏名：
所属：

製作者
担当委員 (サイン)
事務局

注)
・費用実績の記録、集計は各製作者が行って下さい。

経路： [計画時] 製作者 → 技管部技管課 (実行委員会事務局) [コピー保管] → (原紙) 製作者
 [実績記入時 (毎月稼働5日目まで)] 製作者 → 担当実行委員 → 技管部技管課 (実行委員会事務局) [コピー保管] → (原紙) 製作者



作品名：

わっさかサイクル

製作者：

技術管理部デザイン課 伊藤義人

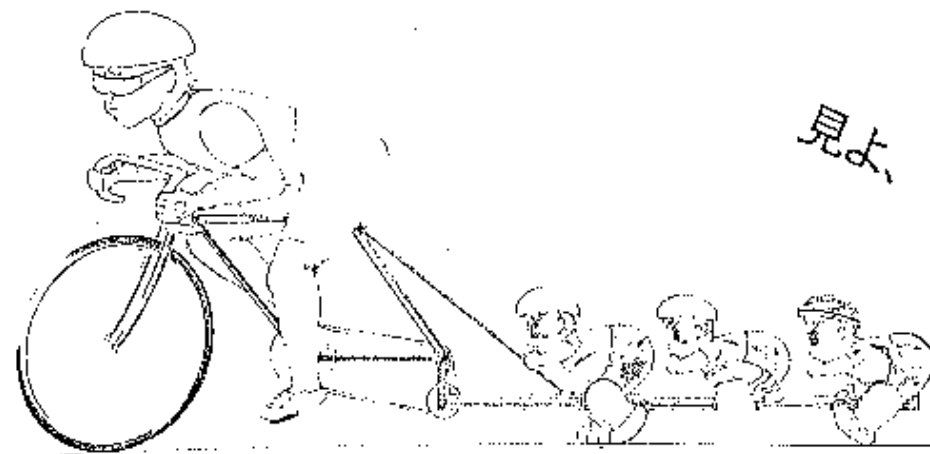
のりもの(C)

022

アイデアの狙い・概要：

後輪の無い自転車

3人の人形の足が駆動力。



手作りの人形がチャームポイント！

この自転車でツール・ド・フランスに参加するのがボクの夢です。

ウソです。

☆苦勞態：

走ると痛い尾テイ骨。

痔瘻の方は御遠慮下さい。

デンソー夢卵'91 作品製作登録書

作成：91年 5月 20日

本枠内：計画時記入
網掛部：実績時記入

<p>作品名 わっさかサイクル 登録番号 022</p> <p>アイデアの概要・狙い 後輪の無い自転車 下図に示すように、3人の人形の足6本が後輪の役割もする。 6本の足の内、大地に接しているのは、常に1本</p> <p>セールスポイント 一見、「これで本当に走れるのか?」という印象を与えて、実際に走ってしまうところがある。</p> <p>説明図 内容を具体的にイラストで説明(必要に応じて別紙を添付) 実績中。観客の人は、「ワッサカ! ワッサカ!」と、声援も送ること!</p>	<p>製作援助の必要性 <input type="checkbox"/> 自分で製作可 <input checked="" type="checkbox"/> 援助が必要 (援助希望事項は「援助申込書」に記入し、添付)</p>	<table border="1" style="width:100%; border-collapse: collapse;"> <tr> <td>製作日程計画および実績</td> <td>計画実績</td> <td colspan="7">→ 済 (遅れが発生している場合は修正日程を朱記で記入)</td> </tr> <tr> <td>実施項目</td> <td>4月</td> <td>5月</td> <td>6月</td> <td>7月</td> <td>8月</td> <td>9月</td> <td>10月</td> </tr> <tr> <td>(1) 材料購入</td> <td></td> <td></td> <td colspan="2">→</td> <td></td> <td></td> <td></td> </tr> <tr> <td>(2) 凶面</td> <td></td> <td></td> <td colspan="2">→</td> <td></td> <td></td> <td></td> </tr> <tr> <td>(3) 自転車作製</td> <td></td> <td></td> <td></td> <td></td> <td colspan="3">→</td> </tr> <tr> <td>(4) 人形作製・組付</td> <td></td> <td></td> <td></td> <td></td> <td></td> <td colspan="2">→ 完</td> </tr> <tr> <td>(5)</td> <td></td> <td></td> <td></td> <td></td> <td></td> <td></td> <td></td> </tr> <tr> <td>(6)</td> <td></td> <td></td> <td></td> <td></td> <td></td> <td></td> <td></td> </tr> <tr> <td>(7)</td> <td></td> <td></td> <td></td> <td></td> <td></td> <td></td> <td></td> </tr> </table>	製作日程計画および実績	計画実績	→ 済 (遅れが発生している場合は修正日程を朱記で記入)							実施項目	4月	5月	6月	7月	8月	9月	10月	(1) 材料購入			→					(2) 凶面			→					(3) 自転車作製					→			(4) 人形作製・組付						→ 完		(5)								(6)								(7)																																																																		
製作日程計画および実績	計画実績	→ 済 (遅れが発生している場合は修正日程を朱記で記入)																																																																																																																																				
実施項目	4月	5月	6月	7月	8月	9月	10月																																																																																																																															
(1) 材料購入			→																																																																																																																																			
(2) 凶面			→																																																																																																																																			
(3) 自転車作製					→																																																																																																																																	
(4) 人形作製・組付						→ 完																																																																																																																																
(5)																																																																																																																																						
(6)																																																																																																																																						
(7)																																																																																																																																						
<table border="1" style="width:100%; border-collapse: collapse;"> <thead> <tr> <th>部品・材料リスト</th> <th>部品・材料名</th> <th>単価</th> <th>個数</th> <th>部品・材料名</th> <th>単価</th> <th>個数</th> <th>部品・材料名</th> <th>単価</th> <th>個数</th> </tr> </thead> <tbody> <tr> <td></td> <td>自転車</td> <td>50,000</td> <td>1台</td> <td>塗料</td> <td>20,000</td> <td>-</td> <td></td> <td></td> <td></td> </tr> <tr> <td></td> <td>自転車部品</td> <td>20,000</td> <td>3セット</td> <td>ワッサー用紙</td> <td>100,000</td> <td>1セット</td> <td></td> <td></td> <td></td> </tr> <tr> <td></td> <td>人形アスタ(外装)</td> <td>100,000</td> <td>1セット</td> <td>パイプ</td> <td>50,000</td> <td>1本</td> <td></td> <td></td> <td></td> </tr> <tr> <td></td> <td>人形コル(FRP)</td> <td>150,000</td> <td>3セット</td> <td></td> <td></td> <td></td> <td></td> <td></td> <td></td> </tr> <tr> <td></td> <td colspan="7">見積り部品・材料費合計</td> <td colspan="2" style="border: 1px solid black;">790,000円</td> </tr> </tbody> </table>		部品・材料リスト	部品・材料名	単価	個数	部品・材料名	単価	個数	部品・材料名	単価	個数		自転車	50,000	1台	塗料	20,000	-					自転車部品	20,000	3セット	ワッサー用紙	100,000	1セット					人形アスタ(外装)	100,000	1セット	パイプ	50,000	1本					人形コル(FRP)	150,000	3セット								見積り部品・材料費合計							790,000円		<table border="1" style="width:100%; border-collapse: collapse;"> <thead> <tr> <th>費用実績</th> <th>5月</th> <th>6月</th> <th>7月</th> <th>8月</th> <th>9月</th> <th>10月</th> <th>合計</th> </tr> </thead> <tbody> <tr> <td>収入</td> <td></td> <td></td> <td></td> <td></td> <td></td> <td></td> <td></td> </tr> <tr> <td>(a) 製作費前借(短貸)</td> <td></td> <td></td> <td></td> <td></td> <td></td> <td></td> <td></td> </tr> <tr> <td>支出</td> <td></td> <td></td> <td></td> <td></td> <td></td> <td></td> <td></td> </tr> <tr> <td>(b) 部品・材料費用</td> <td></td> <td></td> <td></td> <td></td> <td></td> <td></td> <td></td> </tr> <tr> <td>(c) 補助作業依頼による処理</td> <td></td> <td></td> <td></td> <td></td> <td></td> <td></td> <td></td> </tr> <tr> <td>(d) その他</td> <td></td> <td></td> <td></td> <td></td> <td></td> <td></td> <td></td> </tr> <tr> <td>費用計 [(b)+(c)+(d)]</td> <td></td> <td></td> <td></td> <td></td> <td></td> <td></td> <td></td> </tr> <tr> <td>累計費用</td> <td>0/</td> <td>0/</td> <td>/</td> <td>/</td> <td>/</td> <td>/</td> <td>/</td> </tr> </tbody> </table>	費用実績	5月	6月	7月	8月	9月	10月	合計	収入								(a) 製作費前借(短貸)								支出								(b) 部品・材料費用								(c) 補助作業依頼による処理								(d) その他								費用計 [(b)+(c)+(d)]								累計費用	0/	0/	/	/	/	/	/
部品・材料リスト	部品・材料名	単価	個数	部品・材料名	単価	個数	部品・材料名	単価	個数																																																																																																																													
	自転車	50,000	1台	塗料	20,000	-																																																																																																																																
	自転車部品	20,000	3セット	ワッサー用紙	100,000	1セット																																																																																																																																
	人形アスタ(外装)	100,000	1セット	パイプ	50,000	1本																																																																																																																																
	人形コル(FRP)	150,000	3セット																																																																																																																																			
	見積り部品・材料費合計							790,000円																																																																																																																														
費用実績	5月	6月	7月	8月	9月	10月	合計																																																																																																																															
収入																																																																																																																																						
(a) 製作費前借(短貸)																																																																																																																																						
支出																																																																																																																																						
(b) 部品・材料費用																																																																																																																																						
(c) 補助作業依頼による処理																																																																																																																																						
(d) その他																																																																																																																																						
費用計 [(b)+(c)+(d)]																																																																																																																																						
累計費用	0/	0/	/	/	/	/	/																																																																																																																															
<table border="1" style="width:100%; border-collapse: collapse;"> <thead> <tr> <th>製作者</th> <th>氏名</th> <th>職番</th> <th>所属</th> <th>内線</th> <th>氏名</th> <th>職番</th> <th>所属</th> <th>内線</th> </tr> </thead> <tbody> <tr> <td>製作者</td> <td></td> <td></td> <td></td> <td></td> <td></td> <td></td> <td></td> <td></td> </tr> <tr> <td>支援者</td> <td></td> <td></td> <td></td> <td></td> <td></td> <td></td> <td></td> <td></td> </tr> </tbody> </table>	製作者	氏名	職番	所属	内線	氏名	職番	所属	内線	製作者									支援者									<p>【担当実行委員(製作援助Gにて登録)】</p> <p>氏名: _____</p> <p>所属: _____</p> <p>注) 費用実績の記録, 集計は各製作者が行って下さい。</p>	<p>製作者 担当委員 事務局</p>																																																																																																									
製作者	氏名	職番	所属	内線	氏名	職番	所属	内線																																																																																																																														
製作者																																																																																																																																						
支援者																																																																																																																																						

経路: [計画時] 製作者→技管部技管課(実行委員会事務局) (コピー保管) → [実績時] 製作者
 [実績時] 製作者→担当実行委員→技管部技管課(実行委員会事務局) (コピー保管) → [原紙] 製作者

→ (コピー) 担当実行委員
→ (原紙) 製作者
↑ 担当実行委員は選出された実行委員

デンソー夢卵'91 作品製作登録書

作成：91年 5月 17日

太枠内：計画時記入
網掛部：実績時記入

<p>作品名 リアスポイラーを活用した、後部確認ミラー</p> <p>登録番号 194</p> <p>アイデアの概要・狙い リアスポイラーの下側にミラーを取り付け、後退時、リアスポイラーを迫り上げることでより、運転席より車の直後を確認出来る。</p> <p>セールスポイント ・スポーター車についているリアスポイラーの有効的な使い方が出来る。 ・スポーター車は、車高が低い為、後退時の視界が比較的良くない。本装置は、それを改善するものである。</p> <p>説明図 内容を具体的にイラストで説明（必要に応じて別紙を添付）</p> <p>構成</p> <p>システム</p> <p>長所</p> <ul style="list-style-type: none"> ① リアスポイラー下部の有効な使い方。 ② 後退時の視界が良くなり安全。 ③ 車のデザインに影響しない。 	<p>製作援助の必要性 <input checked="" type="checkbox"/> 自分達で製作可 <input type="checkbox"/> 援助が必要（援助希望事項は「援助申込書」に記入し、添付）</p> <p>製作日程計画および実績</p> <table border="1" style="width:100%; border-collapse: collapse;"> <tr> <th rowspan="2">実施項目</th> <th colspan="6">計画</th> <th rowspan="2">実績</th> </tr> <tr> <th>4月</th> <th>5月</th> <th>6月</th> <th>7月</th> <th>8月</th> <th>9月</th> </tr> <tr> <td>(1) 計画</td> <td></td> <td></td> <td></td> <td></td> <td></td> <td></td> <td>済</td> </tr> <tr> <td>(2) 部品材料リスト作成手配</td> <td></td> <td></td> <td>リスト</td> <td>手配</td> <td></td> <td></td> <td>済</td> </tr> <tr> <td>(3) 構造検討、作図</td> <td></td> <td></td> <td></td> <td></td> <td></td> <td></td> <td>済</td> </tr> <tr> <td>(4) 回路検討、製作</td> <td></td> <td></td> <td></td> <td></td> <td></td> <td></td> <td>済</td> </tr> <tr> <td>(5) 加工、組付け</td> <td></td> <td></td> <td></td> <td>加工</td> <td>組付け</td> <td>組付け</td> <td>済</td> </tr> <tr> <td>(6) 調整、確認</td> <td></td> <td></td> <td></td> <td></td> <td></td> <td></td> <td>済</td> </tr> <tr> <td>(7)</td> <td></td> <td></td> <td></td> <td></td> <td></td> <td></td> <td></td> </tr> </table> <table border="1" style="width:100%; border-collapse: collapse;"> <tr> <th rowspan="2">部品・材料リスト</th> <th>部品・材料名</th> <th>単価</th> <th>個数</th> <th>部品・材料名</th> <th>単価</th> <th>個数</th> <th>部品・材料名</th> <th>単価</th> <th>個数</th> </tr> <tr> <td>リアスポイラー</td> <td>50,000</td> <td>1</td> <td>電子部品一式</td> <td>10,000</td> <td>1set</td> <td></td> <td></td> <td></td> </tr> <tr> <td></td> <td>ミラー</td> <td>50,000</td> <td>2</td> <td></td> <td></td> <td></td> <td></td> <td></td> <td></td> </tr> <tr> <td></td> <td>モータ一式</td> <td>20,000</td> <td>2set</td> <td></td> <td></td> <td></td> <td></td> <td></td> <td></td> </tr> <tr> <td></td> <td>電子部品一式</td> <td>10,000</td> <td>1set</td> <td></td> <td></td> <td></td> <td></td> <td></td> <td></td> </tr> <tr> <td colspan="7"></td> <td>見積り 部品・材料費合計</td> <td colspan="2">210,000 円</td> </tr> </table> <table border="1" style="width:100%; border-collapse: collapse;"> <tr> <th colspan="5">費用実績</th> <th>5月</th> <th>6月</th> <th>7月</th> <th>8月</th> <th>9月</th> <th>10月</th> <th>合計</th> </tr> <tr> <td rowspan="4">収入</td> <td>(a) 製作費前借（短貸）</td> <td></td> <td></td> <td></td> <td>0</td> <td>0</td> <td>0</td> <td>0</td> <td></td> <td></td> <td></td> </tr> <tr> <td>(b) 部品・材料費用</td> <td></td> <td></td> <td></td> <td>0</td> <td>0</td> <td>45,200</td> <td>169,930</td> <td></td> <td></td> <td></td> </tr> <tr> <td>(c) 補助作業依頼による処理</td> <td></td> <td></td> <td></td> <td>0</td> <td>0</td> <td>0</td> <td>0</td> <td></td> <td></td> <td></td> </tr> <tr> <td>(d) その他</td> <td></td> <td></td> <td></td> <td>0</td> <td>0</td> <td>1,000</td> <td>3,511</td> <td></td> <td></td> <td></td> </tr> <tr> <td colspan="5">費用計 [(b)+(c)+(d)]</td> <td>0</td> <td>0</td> <td>45,200</td> <td>172,991</td> <td></td> <td></td> <td></td> </tr> <tr> <td colspan="5">累計費用</td> <td>0</td> <td>0</td> <td>45,200</td> <td>172,991</td> <td></td> <td></td> <td></td> </tr> </table>	実施項目	計画						実績	4月	5月	6月	7月	8月	9月	(1) 計画							済	(2) 部品材料リスト作成手配			リスト	手配			済	(3) 構造検討、作図							済	(4) 回路検討、製作							済	(5) 加工、組付け				加工	組付け	組付け	済	(6) 調整、確認							済	(7)								部品・材料リスト	部品・材料名	単価	個数	部品・材料名	単価	個数	部品・材料名	単価	個数	リアスポイラー	50,000	1	電子部品一式	10,000	1set					ミラー	50,000	2								モータ一式	20,000	2set								電子部品一式	10,000	1set														見積り 部品・材料費合計	210,000 円		費用実績					5月	6月	7月	8月	9月	10月	合計	収入	(a) 製作費前借（短貸）				0	0	0	0				(b) 部品・材料費用				0	0	45,200	169,930				(c) 補助作業依頼による処理				0	0	0	0				(d) その他				0	0	1,000	3,511				費用計 [(b)+(c)+(d)]					0	0	45,200	172,991				累計費用					0	0	45,200	172,991			
実施項目	計画						実績																																																																																																																																																																																																												
	4月	5月	6月	7月	8月	9月																																																																																																																																																																																																													
(1) 計画							済																																																																																																																																																																																																												
(2) 部品材料リスト作成手配			リスト	手配			済																																																																																																																																																																																																												
(3) 構造検討、作図							済																																																																																																																																																																																																												
(4) 回路検討、製作							済																																																																																																																																																																																																												
(5) 加工、組付け				加工	組付け	組付け	済																																																																																																																																																																																																												
(6) 調整、確認							済																																																																																																																																																																																																												
(7)																																																																																																																																																																																																																			
部品・材料リスト	部品・材料名	単価	個数	部品・材料名	単価	個数	部品・材料名	単価	個数																																																																																																																																																																																																										
	リアスポイラー	50,000	1	電子部品一式	10,000	1set																																																																																																																																																																																																													
	ミラー	50,000	2																																																																																																																																																																																																																
	モータ一式	20,000	2set																																																																																																																																																																																																																
	電子部品一式	10,000	1set																																																																																																																																																																																																																
							見積り 部品・材料費合計	210,000 円																																																																																																																																																																																																											
費用実績					5月	6月	7月	8月	9月	10月	合計																																																																																																																																																																																																								
収入	(a) 製作費前借（短貸）				0	0	0	0																																																																																																																																																																																																											
	(b) 部品・材料費用				0	0	45,200	169,930																																																																																																																																																																																																											
	(c) 補助作業依頼による処理				0	0	0	0																																																																																																																																																																																																											
	(d) その他				0	0	1,000	3,511																																																																																																																																																																																																											
費用計 [(b)+(c)+(d)]					0	0	45,200	172,991																																																																																																																																																																																																											
累計費用					0	0	45,200	172,991																																																																																																																																																																																																											
<p>製作者</p> <table border="1" style="width:100%; border-collapse: collapse;"> <tr> <th>氏名</th> <th>職番</th> <th>所属</th> <th>内線</th> <th>氏名</th> <th>職番</th> <th>所属</th> <th>内線</th> </tr> <tr> <td></td> <td></td> <td></td> <td></td> <td></td> <td></td> <td></td> <td></td> </tr> </table> <p>支援者</p> <table border="1" style="width:100%; border-collapse: collapse;"> <tr> <th>部</th> <th>課</th> <th>係</th> <th>部</th> <th>課</th> <th>係</th> </tr> <tr> <td></td> <td></td> <td></td> <td></td> <td></td> <td></td> </tr> </table>	氏名	職番	所属	内線	氏名	職番	所属	内線									部	課	係	部	課	係							<p>担当実行委員（製作援助Gにて登録）</p> <p>氏名： 所属：</p> <p>注）費用実績の記録、集計は各製作者が行って下さい。</p>																																																																																																																																																																																						
氏名	職番	所属	内線	氏名	職番	所属	内線																																																																																																																																																																																																												
部	課	係	部	課	係																																																																																																																																																																																																														

経路：【 計画時 】製作者→技管部技管課（実行委員会事務局）（コピー保管）→（コピー）担当実行委員
 【実績記入時（毎月稼働5日目まで）】製作者→担当実行委員→技管部技管課（実行委員会事務局）（コピー保管）→（原紙）製作者
 担当実行委員は選出された実行委員

デンソー夢卵'91 作品製作登録書

作成：91年 月 日

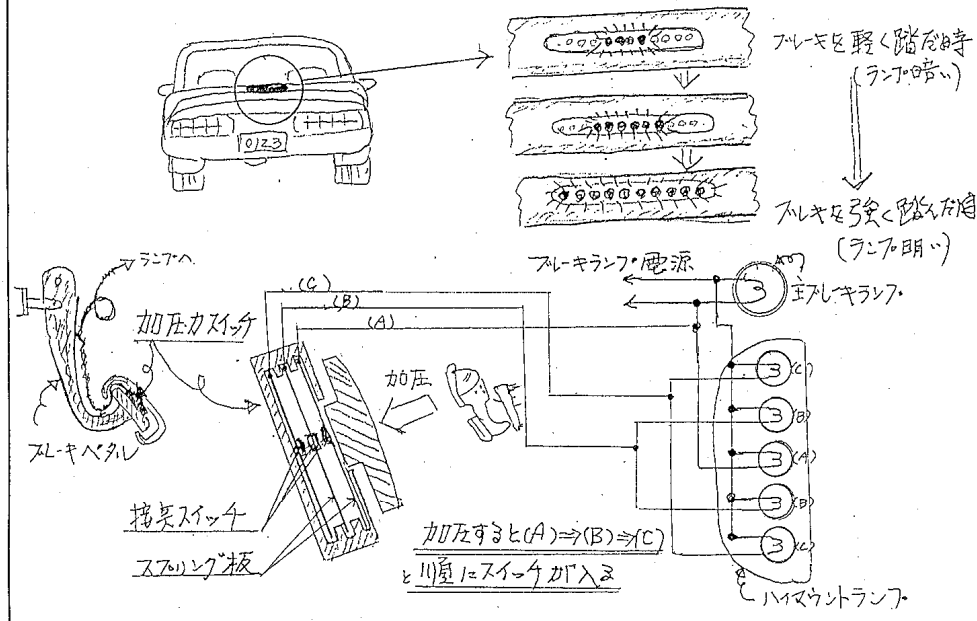
大枠内：計画時記入
網掛部：実績時記入

作品名 光量増減式ハイマウントフレキランプ 登録番号 149

アイデアの概要・狙い
ハイマウントフレキランプ(左対向車等にのみ点灯)がフレキの踏み具合の強弱に
応じランプの光量が強弱に変動する

セールスポイント 交通安全 (1)後続車にフレキの踏み具合を知らせ急発防止 (2)後続車は
前の車の停止緊急度を知らせたが未来運転操作予知が
出来るため快速運転 (3)車のデザイン

説明図 内容を具体的にイラストで説明 (必要に応じて別紙を添付)



製作援助の必要性 自分達で製作可 援助が必要 (援助希望事項は「援助申込書」に記入し、添付)

製作日程計画および実績	計画							実績
	4月	5月	6月	7月	8月	9月	10月	
(1) 1号機(1台品)	済							
(2) 1号機テスト修正								
(3) 2号機部品買入								
(4) 2号機スイッチ製作								
(5) 2号機ランプ配線								
(6) 2号機テスト修正								
(7) 2号機製作完了								

部品・材料リスト	部品・材料名	単価	個数	部品・材料名	単価	個数	部品・材料名	単価	個数
	1号機								
	ハイマウントランプ	9000.-	1						
	フレキ	5000.-	1						
	接着剤	1000.-	2						
	ヒートシール	200.-	1						
							見残り 部品・材料費合計	15200.-	円

費用実績	実績							合計
	5月	6月	7月	8月	9月	10月		
収入	(a) 製作費前借(短貸)							
支出	(b) 部品・材料費用							
	(c) 補助作業依頼による処理							
	(d) その他							
費用計: ((b)+(c)+(d))		5848	0	0	8106			
累計費用		5848	5848	5848	13954			

製作者	氏名	職番	所属	内線	氏名	職番	所属	内線
				部 課 係				部 課 係
			部 課 係				部 課 係	
			部 課 係				部 課 係	
			部 課 係				部 課 係	

【担当実行委員 (製作援助Gにて登録)】
氏名：
所属：
注) 費用実績の記録，集計は各製作者が行って下さい。

経路：【 計画時 】製作者→技管部技管課 (実行委員会事務局) (コピー保管) →【原紙】製作者
【実績記入時 (毎月稼働5日目まで)】製作者→担当実行委員→技管部技管課 (実行委員会事務局) (コピー保管) →【原紙】製作者

デンソー夢卵'91 作品製作登録書

事務局 担当実行委員 製作者

作成：91年5月20日

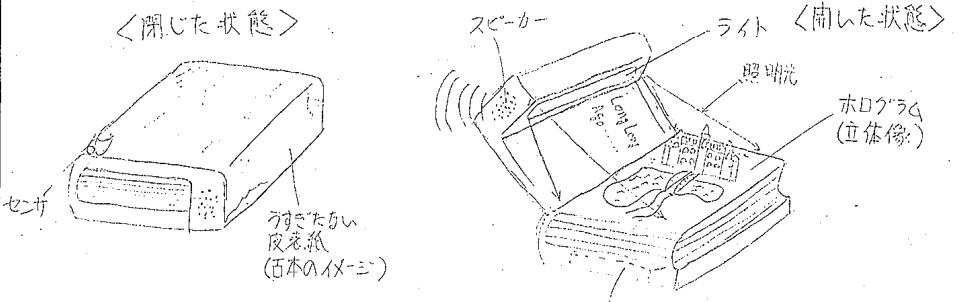
太枠内：計画時記入
網掛部：実績時記入

作品名 世にも不思議な絵本 ～光と音のファンタジ～ 登録番号 042

アイデアの概要・狙い
光と音を用いて、立体的に物語を創作する

セールスポイント
絵本の常識を破り、立体的な想像の世界を作り、読者を夢の世界に誘う。

説明図 内容を具体的にイラストで説明（必要に応じて別紙を添付）



〈作動説明〉

1. 人が本に近づくと、センサで認知し、「夢の世界へようこそ」等の音声がスピーカーから発する
2. 表紙は古びた皮で作られ、あやしげな雰囲気をかもし出しており、それを聞くと、雷鳴、鳥等の効果音と共に、物語の語りが始まる。音源は全てテープに録音しておく。
3. ページをめくると、ライト、テープ等が作動する。ホログラムは2重露光をほとんどし、絵的に効果を狙い、読者に驚きを与える。音も効果的に作動する。

製作援助の必要性 自分達で製作可 援助が必要（援助希望事項は「援助申込書」に記入し、添付）

製作日程計画および実績	計画							済
	4月	5月	6月	7月	8月	9月	10月	
(1) 被写体選定、購入								
(2) プログラム作業								
(3) 古本材料製作(3冊・セット)								
(4) プログラム組付・調整								
(5)								
(6)								
(7)								

部品・材料リスト	部品・材料名		単価	個数	部品・材料名		単価	個数	部品・材料名		単価	個数
		古本		2,000	1	スピーカー		1,000	1			
	プログラム転写		8,000	10	被写体		10,000	1セット				
	ライト(照明)		2,000	2	ソケット(516用)		1,000	4				
	カセットデッキ		15,000	1	その他		4,000					
										見積り部品・材料費合計	120,000円	

費用実績		5月	6月	7月	8月	9月	10月	合計
収入	(a) 製作費前借(短貸)		0	0	0			
	(b) 部品・材料費用		0	0	28,421			
	(c) 補助作業依頼による処理		0	0	0			
	(d) その他		0	0	0			
費用計 [(b)+(c)+(d)]			0	0	28,421			
累計費用								

製作者	氏名	職番	所属	内線	氏名	職番	所属	内線
支援者	氏名	職番	所属	内線	氏名	職番	所属	内線

[担当実行委員（製作援助Gにて登録）]
氏名：
所属：
注）費用実績の記録，集計は各製作者が行って下さい。

経路：【 計画時 】製作者→技管部技管課（実行委員会事務局）【コピー保管】 →【コピー】担当実行委員
【実績記入時（毎月稼働5日目まで）】製作者→担当実行委員→技管部技管課（実行委員会事務局）【コピー保管】 →【原紙】製作者
↑ 担当実行委員は選出された実行委員

デンソー夢卵'91 作品製作登録書

作成：91年5月/9日

大枠内：計画時記入
網掛部：実績時記入

<p>作品名 虹を架けるロウソク</p> <p>登録番号 122</p> <p>製作援助の必要性 <input checked="" type="checkbox"/> 自分分で製作可 <input type="checkbox"/> 援助が必要 (援助希望事項は「援助申込書」に記入し、添付)</p> <p>製作日程計画および実績</p> <table border="1" style="width:100%; border-collapse: collapse;"> <tr> <th rowspan="2">実施項目</th> <th colspan="7">計画</th> <th rowspan="2">実績</th> </tr> <tr> <th>4月</th> <th>5月</th> <th>6月</th> <th>7月</th> <th>8月</th> <th>9月</th> <th>10月</th> </tr> <tr> <td>(1) 炎色反応薬種 及び 装置の調値</td> <td></td> <td></td> <td></td> <td></td> <td></td> <td></td> <td></td> <td>済</td> </tr> <tr> <td>(2) 材料手配 (薬品の選定 etc)</td> <td></td> <td></td> <td></td> <td></td> <td></td> <td></td> <td></td> <td>済</td> </tr> <tr> <td>(3) 漆喰ホニシ</td> <td></td> <td></td> <td></td> <td></td> <td></td> <td></td> <td></td> <td>済</td> </tr> <tr> <td>(4) ロウソクホニシ</td> <td></td> <td></td> <td></td> <td></td> <td></td> <td></td> <td></td> <td>済</td> </tr> <tr> <td>(5)</td> <td></td> <td></td> <td></td> <td></td> <td></td> <td></td> <td></td> <td></td> </tr> <tr> <td>(6)</td> <td></td> <td></td> <td></td> <td></td> <td></td> <td></td> <td></td> <td></td> </tr> <tr> <td>(7)</td> <td></td> <td></td> <td></td> <td></td> <td></td> <td></td> <td></td> <td></td> </tr> </table> <p>説明図 内容を具体的にイラストで説明 (必要に応じて別紙を添付)</p> <p>1. ロウソク炎の着色方法</p> <p>i) 単色炎ロウソクその1</p> <p>一般にロウソクの炎色は黄色であり、この色を赤橙、緑青、紫の単色に変える</p> <p>原理は、下記金属イオンの炎色反応と関係</p> <table border="1" style="width:100%; border-collapse: collapse;"> <tr><td>Sr, Li</td><td>→ 赤色</td></tr> <tr><td>Ca</td><td>→ 橙色</td></tr> <tr><td>Na</td><td>→ 黄色</td></tr> <tr><td>Ba</td><td>→ 緑色</td></tr> <tr><td>Cu</td><td>→ 青色</td></tr> <tr><td>K</td><td>→ 紫色</td></tr> </table> <p>ii) 単色炎ロウソクその2</p> <p>i) を上下方向に数段ドーナツさせ、ロウソクの長さを変化するとともに炎色も変化する。各層にて色彩も変化ロウソクにする。</p> <p>iii) 複色炎ロウソク</p> <p>例えば、炎色を上から赤黄、緑、青、紫にする場合、中心にLiイオンを紙を巻いた芯を作り、それに火を着ければ、ロウソク炎内の気流の軌跡が、下のとおりであり、上記色配列が理論的には達成される。</p> <p>虹色にする場合は、上記の芯を三重巻きから七重巻きにNaイオン紙をすれば可能である</p> <p>2. 完成予定品</p> <p>上記3種類のロウソクを、トキ等の上に並べて、幻想的な美しさをかもし出す作品を、千羽鶴にも合わせて出した。</p>	実施項目	計画							実績	4月	5月	6月	7月	8月	9月	10月	(1) 炎色反応薬種 及び 装置の調値								済	(2) 材料手配 (薬品の選定 etc)								済	(3) 漆喰ホニシ								済	(4) ロウソクホニシ								済	(5)									(6)									(7)									Sr, Li	→ 赤色	Ca	→ 橙色	Na	→ 黄色	Ba	→ 緑色	Cu	→ 青色	K	→ 紫色	<table border="1" style="width:100%; border-collapse: collapse;"> <tr> <th>部品・材料名</th> <th>単価</th> <th>個数</th> <th>部品・材料名</th> <th>単価</th> <th>個数</th> <th>部品・材料名</th> <th>単価</th> <th>個数</th> </tr> <tr> <td>ロウソク</td> <td></td> <td>概</td> <td>ヨウ化カリウム</td> <td>9500</td> <td>500g</td> <td></td> <td></td> <td></td> </tr> <tr> <td>試薬 ヨウ化カリウム</td> <td>5000</td> <td>25g</td> <td></td> <td></td> <td></td> <td></td> <td></td> <td></td> </tr> <tr> <td>炭酸リチウム</td> <td>7000</td> <td>100g</td> <td></td> <td></td> <td></td> <td></td> <td></td> <td></td> </tr> <tr> <td>炭酸ナトリウム</td> <td>2000</td> <td>100g</td> <td></td> <td></td> <td></td> <td></td> <td></td> <td></td> </tr> <tr> <td>硝酸バリウム</td> <td>1500</td> <td>100g</td> <td></td> <td></td> <td></td> <td></td> <td></td> <td></td> </tr> <tr> <td>硫酸銅2水</td> <td>6000</td> <td>500g</td> <td></td> <td></td> <td></td> <td></td> <td></td> <td></td> </tr> </table> <p>見積り 部品・材料費合計 円</p> <table border="1" style="width:100%; border-collapse: collapse;"> <tr> <th colspan="2">費用実績</th> <th>5月</th> <th>6月</th> <th>7月</th> <th>8月</th> <th>9月</th> <th>10月</th> <th>合計</th> </tr> <tr> <td>収入</td> <td>(a) 製作費前借 (短貸)</td> <td>0</td> <td>0</td> <td>0</td> <td>0</td> <td></td> <td></td> <td></td> </tr> <tr> <td rowspan="4">支出</td> <td>(b) 部品・材料費用</td> <td>0</td> <td>0</td> <td>0</td> <td>310.00</td> <td></td> <td></td> <td></td> </tr> <tr> <td>(c) 補助作業依頼による処理</td> <td>0</td> <td>0</td> <td>0</td> <td>0</td> <td></td> <td></td> <td></td> </tr> <tr> <td>(d) その他</td> <td>0</td> <td>0</td> <td>0</td> <td>0</td> <td></td> <td></td> <td></td> </tr> <tr> <td>費用計: (b)+(c)+(d)</td> <td></td> <td></td> <td></td> <td>310.00</td> <td></td> <td></td> <td></td> </tr> <tr> <td colspan="2">累計費用</td> <td>0%</td> <td>0%</td> <td>0%</td> <td>31.00%</td> <td></td> <td></td> <td></td> </tr> </table>	部品・材料名	単価	個数	部品・材料名	単価	個数	部品・材料名	単価	個数	ロウソク		概	ヨウ化カリウム	9500	500g				試薬 ヨウ化カリウム	5000	25g							炭酸リチウム	7000	100g							炭酸ナトリウム	2000	100g							硝酸バリウム	1500	100g							硫酸銅2水	6000	500g							費用実績		5月	6月	7月	8月	9月	10月	合計	収入	(a) 製作費前借 (短貸)	0	0	0	0				支出	(b) 部品・材料費用	0	0	0	310.00				(c) 補助作業依頼による処理	0	0	0	0				(d) その他	0	0	0	0				費用計: (b)+(c)+(d)				310.00				累計費用		0%	0%	0%	31.00%			
実施項目		計画								実績																																																																																																																																																																																																													
	4月	5月	6月	7月	8月	9月	10月																																																																																																																																																																																																																
(1) 炎色反応薬種 及び 装置の調値								済																																																																																																																																																																																																															
(2) 材料手配 (薬品の選定 etc)								済																																																																																																																																																																																																															
(3) 漆喰ホニシ								済																																																																																																																																																																																																															
(4) ロウソクホニシ								済																																																																																																																																																																																																															
(5)																																																																																																																																																																																																																							
(6)																																																																																																																																																																																																																							
(7)																																																																																																																																																																																																																							
Sr, Li	→ 赤色																																																																																																																																																																																																																						
Ca	→ 橙色																																																																																																																																																																																																																						
Na	→ 黄色																																																																																																																																																																																																																						
Ba	→ 緑色																																																																																																																																																																																																																						
Cu	→ 青色																																																																																																																																																																																																																						
K	→ 紫色																																																																																																																																																																																																																						
部品・材料名	単価	個数	部品・材料名	単価	個数	部品・材料名	単価	個数																																																																																																																																																																																																															
ロウソク		概	ヨウ化カリウム	9500	500g																																																																																																																																																																																																																		
試薬 ヨウ化カリウム	5000	25g																																																																																																																																																																																																																					
炭酸リチウム	7000	100g																																																																																																																																																																																																																					
炭酸ナトリウム	2000	100g																																																																																																																																																																																																																					
硝酸バリウム	1500	100g																																																																																																																																																																																																																					
硫酸銅2水	6000	500g																																																																																																																																																																																																																					
費用実績		5月	6月	7月	8月	9月	10月	合計																																																																																																																																																																																																															
収入	(a) 製作費前借 (短貸)	0	0	0	0																																																																																																																																																																																																																		
支出	(b) 部品・材料費用	0	0	0	310.00																																																																																																																																																																																																																		
	(c) 補助作業依頼による処理	0	0	0	0																																																																																																																																																																																																																		
	(d) その他	0	0	0	0																																																																																																																																																																																																																		
	費用計: (b)+(c)+(d)				310.00																																																																																																																																																																																																																		
累計費用		0%	0%	0%	31.00%																																																																																																																																																																																																																		
<table border="1" style="width:100%; border-collapse: collapse;"> <tr> <th>氏名</th> <th>職番</th> <th>所属</th> <th>内線</th> <th>氏名</th> <th>職番</th> <th>所属</th> <th>内線</th> </tr> <tr> <td> </td> <td> </td> <td> </td> <td> </td> <td> </td> <td> </td> <td> </td> <td> </td> </tr> </table>	氏名	職番	所属	内線	氏名	職番	所属	内線									<p>[担当実行委員 (製作援助Gにて登録)]</p> <p>氏名: _____</p> <p>所属: _____</p> <p>注) ・費用実績の記録、集計は各製作者が行って下さい。</p> <p style="text-align: right;">製作者 チェック (サイン) 担当実行委員 事務局</p>																																																																																																																																																																																																						
氏名	職番	所属	内線	氏名	職番	所属	内線																																																																																																																																																																																																																



作品名:

ろうこく 平成の漏刻(水時計)

製作者:

第1開発部 開発1 調尚孝, 山田浩敦, 丹羽豊
坂本幸夫, 中島樹志
点火技術2部 開発2 宗宮雅人

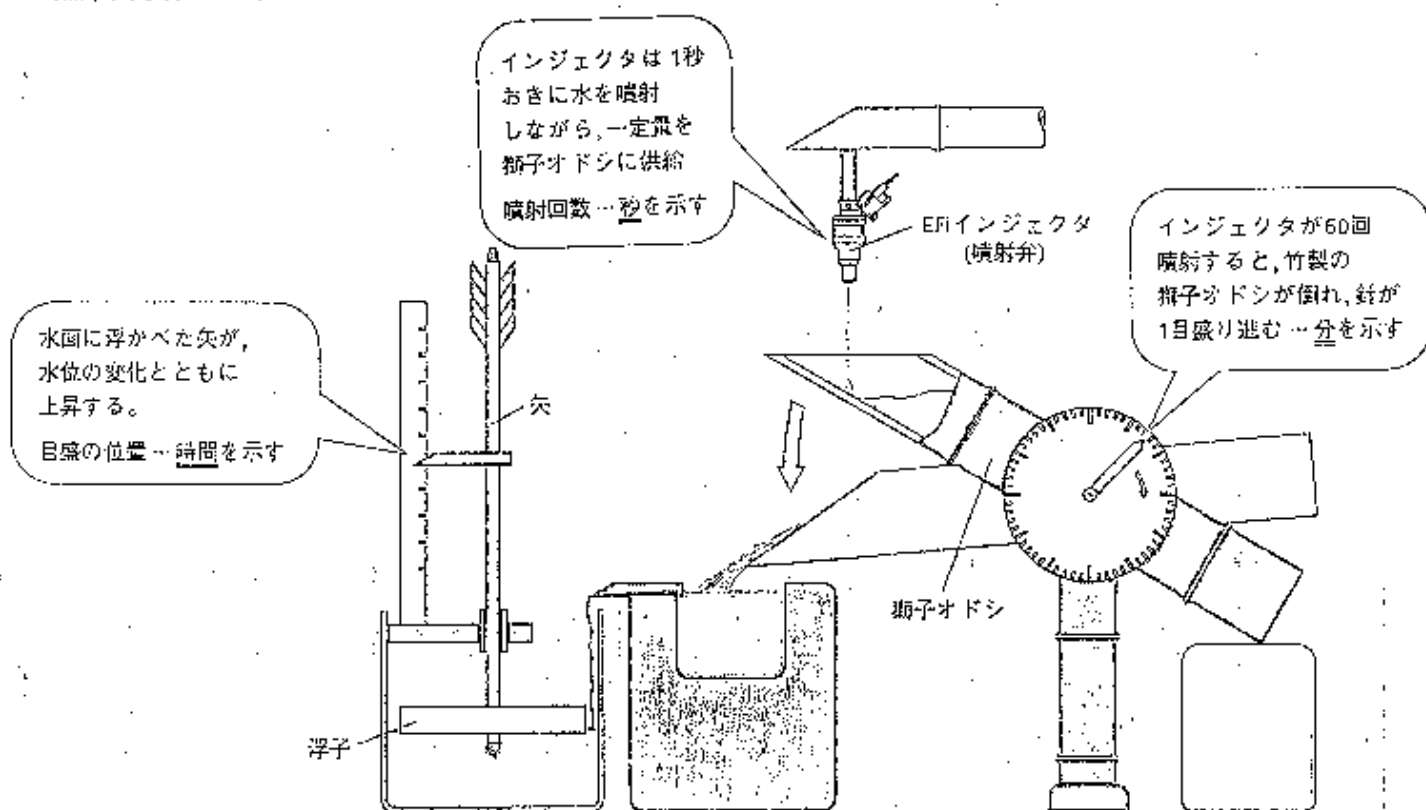
参加部門:

E デンソー
製品

登録No.:

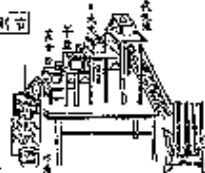
076

奈良時代に実在した漏刻をND製品(EFI=電子制御式燃料噴射装置)を使って日本庭園風に復元製作。

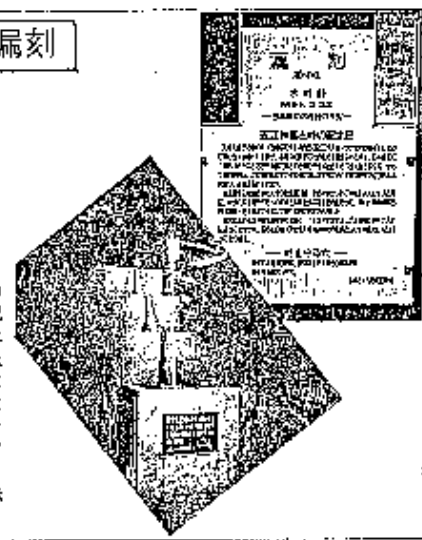


参考:奈良時代の漏刻

簡易漏刻



夜天池, 日天池, 平雲, 万分巻の4つの箱が次々と階段上に置かれ, その間は管でつながっている。その下に水筒があって矢が浮かべてある。夜天池に水を満たすと, 水は次々に下に降りついに水筒に入る。矢はこれによって次第に浮き上がり, 矢にはおもりがつけられているのでそれによって時刻を知る。
滋賀県の近江和宮に復元模型が展示されている(右写真)。



☆苦勞談:

- ☆ 部品が多種多様で材料集めが大変でした。
- ☆ 日本の伝統美をいかに表現するか, 実際に庭園を見たり図書館などで調査しました。
- ☆ 時計としての機能, 精度を確保するための時間・分の調整作業や, 獅子オドシの音をいかに上手く出すかに最も苦勞しました。



作品名：

アメニティベビーカー

製作者： 橋本 功 人見 博 首藤 征信 監修 JEND製品の活用
 松下 昭 森 稔晴 河野 建一 187

総研試験課

アイデアの狙い・効果：

狙い

日本の平均出生率1.54と一人っ子が増えており、可愛い子には贅沢を、そんな昨今の風潮にならい赤ちゃんの時からトレンドでビビットな環境エリアを提供しようと考えたのがこのアメニティベビーカーです。

テーマは 『安全に快適にそしてエコロジーを考える』

概要

- 安全性：ベビーカーから押している手が離れた場合、坂道などで自走するのを防止するオートブレーキ機構を搭載。
- 快適性：夏期の暑いときに冷却ファンが回り、赤ちゃんに安らぎの風を提供します。
- エコロジー：作動源には太陽電池を利用し、クリーンでかつ地球に優しいものとなりました。

ND製品：ソレノイド、太陽電池、電動ファン、タッチセンサー（含む回路）

☆苦労談：

オートブレーキのセンサー部であるタッチセンサーのセンシング方法をより正確に作動するためにはどうするかを何度も検討し、また冷却用のファンをベビーカーの肘掛け内に収納するための加工に手間取り、蓄電するためのバッテリーを収納するボックスを初めて扱うFRP樹脂で成形し絶縁に寄与するなど、アイデアを実現する難しさを痛感しました。

デンスー夢卵'91 作品製作登録書

作成：91年 5月 17日

太枠内：計画時記入
網掛部：実績時記入

作品名 アキシティ"ベビーカー		登録番号 187	製作援助の必要性 <input checked="" type="checkbox"/> 自分選で製作可 <input type="checkbox"/> 援助が必要 (援助希望事項は「援助申込書」に記入し、添付)									
アイデアの概要・狙い ND製品を取り入れた快産かつ安全なベビーカー			製作日程計画および実績		計画 済 (遅れが発生している場合は修正日程を朱記で記入)							
			実施項目	4月	5月	6月	7月	8月	9月	10月		
セールスポイント 出生率1.54子供には贅沢を！そんな風潮にあわせより快適、かつ安全なベビーカーを制作する。手押し棒にタッチセンサーを取り付けもし手を離れた時にソレノイドが作動プレイキがかかるようにします、また屋根の太陽電池にてファンを作動し子供に安らぎの風を与えます(夏期)、シートヒーターにより暖房します(冬季)。以上の快適装備を装着し電装の新たな製品として主婦の指示を得て企業のイメージアップを図ります			(1) 設計									
			(2) 部品購入									
			(3) 製作									
			(4) 調整									
			(5)									
			(6)									
			(7)									
説明図 内容を具体的にイラストで説明(必要に応じて別紙を添付) 			部品・材料名	単価	個数	部品・材料名	単価	個数	部品・材料名	単価	個数	
			ベビーカー	¥53000	1	ファン	¥13800	2	その他材料	¥50000		
531 2163 川内 事務局			太陽電池	¥20000	1	タッチセンサー						
			自転車用発電機	¥1500	4	ソレノイド			見積り部品・材料費合計	158,100 円		
			バイク用バッテリー	¥6000	1							
費用実績			収入	(a) 製作費前借(短賃)								
			支出	(b) 部品・材料費用								
			(c) 補助作業依頼による処理									
			(d) その他									
			費用計((b)+(c)+(d))	累計費用								
製作者 氏名： 所属：			[担当実行委員(製作援助Gにて登録)] 氏名： 所属：				チェック(サイン) 製作者 担当委員 事務局					
支援者 部 課 係 部 課 係			注) ・費用実績の記録、集計は各製作者が行って下さい。									

経路：【 計画時 】製作者→技管部技管課(実行委員会事務局) (コピー保管) →(コピー) 担当実行委員
 【 実績記入時(毎月稼働5日以内) 】製作者→担当実行委員→技管部技管課(実行委員会事務局) (コピー保管) →(原紙) 製作者
 担当実行委員は選出された実行委員



オーイ! 愛車君

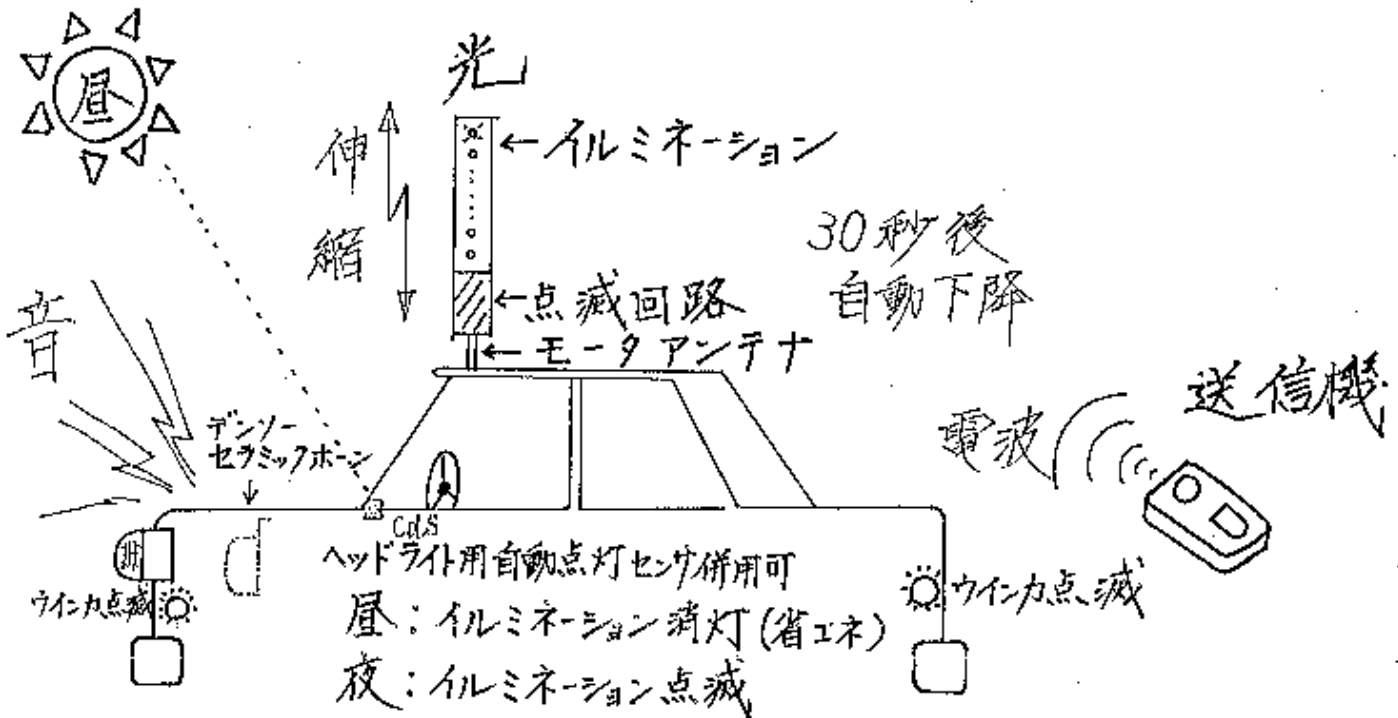
工業技術研修センター 実技研修課

E: デンソー製品

中川 浩人

161

駐車場で愛車を捜し回るのはもうたくさん!
私達が欲しかったのはこれだ!!!



アンテナの先端に、いかにイルミネーション回路を固定させて電源供給をするかという点で悩みました。
とにかくアイデアを形にするのはむずかしい……



作品名:

CDIオルガン

開発者: 点火技術2部開発4課

E:デンス製品

畑田 秀一

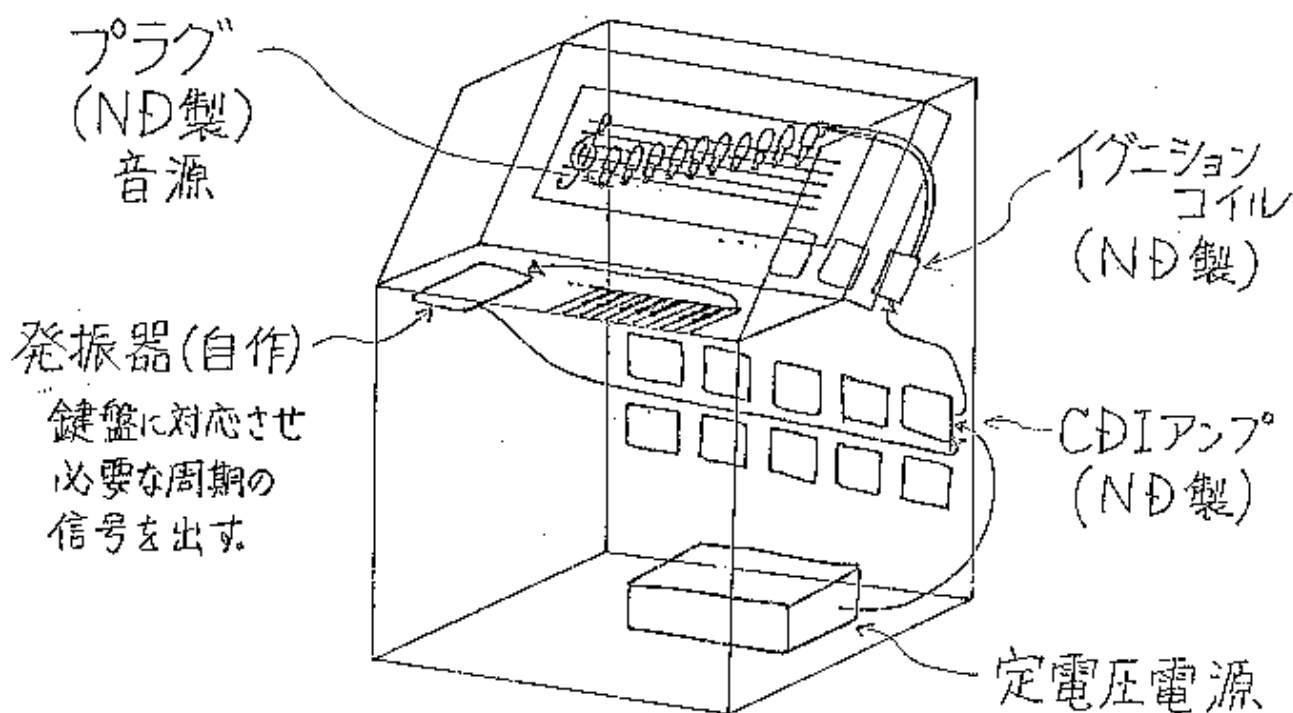
086

エレクトロニクスの猫い・概要

火花で演奏するオルガン

鍵盤毎にプラグが光る。

プラグが光と音を出す。



☆苦労談:

火花で音階? → 点火周期で可変

周期はどうやって決める? → 2.273ms(440Hz)が「ラ」

鍵盤は? → プラスチック角棒の下にマイクロスイッチ

デンソー夢卵'91 作品製作登録書

事務局 担当実行委員 制作者

作成：91年 5月 20日

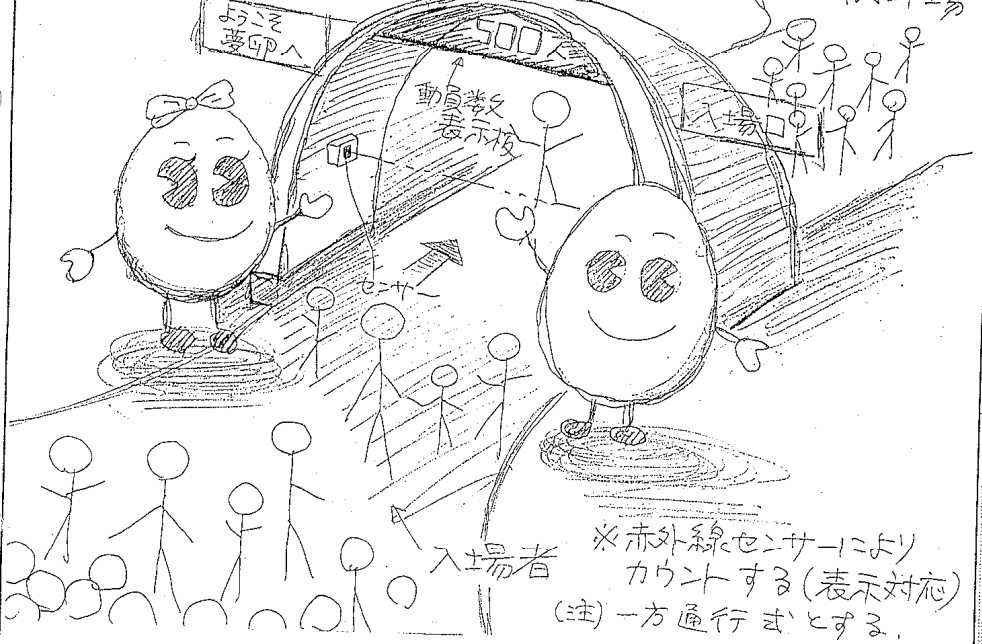
太枠内：計画時記入
網掛部：実績時記入

作品名 夢卵「作品展示会」用入場者数カウンターチ 登録番号 026

アイデアの概要・狙い 出入口周辺を「演出」するのが目的
動員数を表示してアートをくぐらせることで
自分が「夢卵」の世界に入ったことを認識させる。

セールスポイント ムーランク形式もセットで表現する。
(アート部分 デザインは今後リファインする)

説明図 内容を具体的にイラストで説明(必要に応じて別紙を添付)



製作援助の必要性	<input checked="" type="checkbox"/> 自分選で製作可 <input type="checkbox"/> 援助が必要 (援助希望事項は「援助申込書」に記入し、添付)						
製作日程計画および実績	計画	実績					
実施項目	4月	5月	6月	7月	8月	9月	10月
(1) 企画 (アートデザイン検討)			→				
(2) 基本構成図作成			→	→			
(3) 部品、材料リストアップ			→				
(4) 部品、材料手配			→				
(5) 基本組付					→		
(6) ギ装、フェック(改良)						→	○
(7)							

部品・材料名	単価	個数	部品・材料名	単価	個数	部品・材料名	単価	個数
センサー部		数量						
表示装置		数量						
見積り 部品・材料費合計								
円								

費用実績		5月	6月	7月	8月	9月	10月	合計
収入	(a) 製作費前借 (短貸)							
支出	(b) 部品・材料費用							
	(c) 補助作業依頼による処理							
	(d) その他							
費用計 [(b)+(c)+(d)]								
累計費用								

製作者	氏名	職番	所属	内線	氏名	職番	所属	内線
	部	課	係		部	課	係	
支援者	氏名	職番	所属	内線	氏名	職番	所属	内線
	部	課	係		部	課	係	

[担当実行委員 (製作援助Gにて登録)]		制作者 担当者 チェック(サイン)	事務局
氏名:	-		
所属:	-		

経路: [計画時] 制作者→技管部技管課 (実行委員会事務局) (コピー-保管) → [コピー] 担当実行委員
 [実績記入時 (毎月稼働5日目まで)] 制作者→担当実行委員→技管部技管課 (実行委員会事務局) (コピー-保管) → [原紙] 制作者
 担当実行委員は選出された実行委員



作品名：

苦勞が実るヘルスサイクル

製作者：生開 2-1：増田、白井、永山

出版社：B：生活 ●

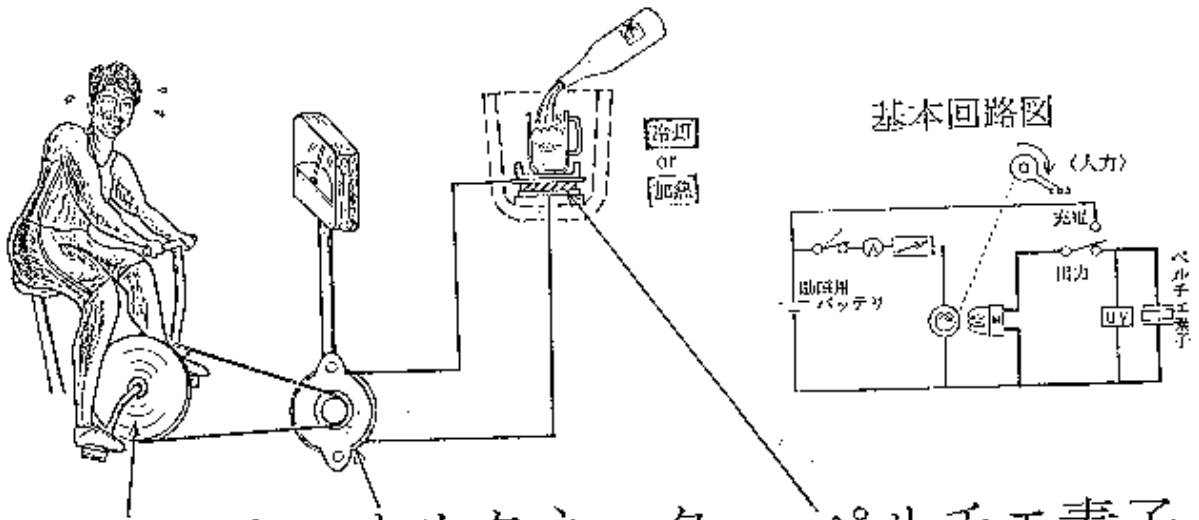
生開 2-2：中村 協力者：

発行数：059

生開 1-5：尾嶋

生開 2-1：棚橋

■アイデアの狙い・概要：自分の使ったエネルギーが目で、肌で感じられる健康器具(トレーナ)



サイクルトレーナ

オルタネータ

ペルチエ素子

余肉をエネルギーに変えて汗をかく

回転変動に柔軟に対応する、当社自慢の世界一製品を採用

直流直流電流により、“吸熱”と“発熱”が同時に起こるペルチエ効果を利用した素子

最大出力：350W
最大効率：50%
[概四用G3A]

- ・エネルギーは全て自前です。
- ・フロンなしで冷却可能→クリーンで地球にやさしいエネルギーです。

☆苦勞談：

簡単に手に入るものを使って効率良く発電するための回転駆動

・伝達の合せ込み(人とのマッチング)と、いかに冷却能を引き出すかなど、試行錯誤と手直しの連続でした。



kogi kogi ひえーる

製作者:

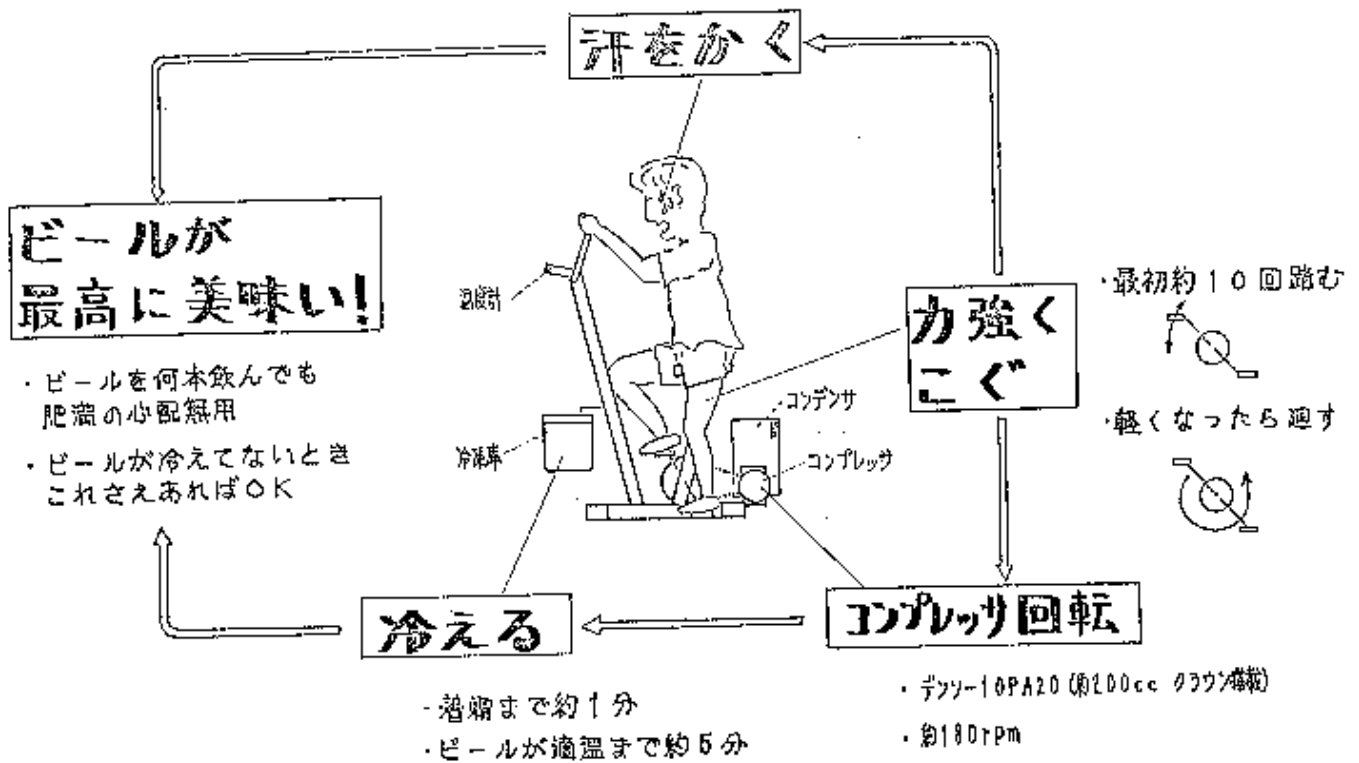
冷技1部 開発1
山中康司

デンソー製品

112

アイデアの強い言葉

自転車をこいで汗をかいた後 美味しいビールを一杯!



☆苦労談:

- ・すべて手作りのこと
- ・低速回転でのコンプレッサ吸入量確保

デンソー夢卵'91 作品製作登録書

事務局 担当実行委員 製作者

作成：91年 5月 24日

太枠内：計画時記入
網掛部：実績時記入

作品名 <u>健康自転車⇔Kogi Kogi ヴェーヴ</u>				登録番号 <u>112</u>		製作援助の必要性 <input checked="" type="checkbox"/> 自分達で製作可 <input type="checkbox"/> 援助が必要 (援助希望事項は「援助申込書」に記入し、添付)									
アイデアの概要・狙い ビールが飲みたいから。もう1体ビールを飲むことも楽しめる。健康自転車を 5分間二倍速。飲みながら飲める。				製作日程計画および実績		計画実績 <u>済</u> (遅れが発生している場合は修正日程を朱記で記入)									
セールスポイント ビールを飲むのを太らせる。ビールが飲める。				実施項目		4月	5月	6月	7月	8月	9月	10月			
説明図 内容を具体的にイラストで説明 (必要に応じて別紙を添付) <div style="text-align: center; margin-top: 20px;"> </div>				(1) 計画立案			→								
				(2) 設計図作成				→							
				(3) 部品購入・在庫							→				
				(4) 製作								→			
				(5)											
				(6)											
				(7)											
部品・材料リスト		部品・材料名	単価	個数	部品・材料名	単価	個数	部品・材料名	単価	個数	見積り 部品・材料費合計 <u>11万</u> 円				
		自転車	3	1											
		コーヒーサイ	2	1											
		熱交換器	1	2											
		その他	5	1式											
費用実績							5月	6月	7月	8月	9月	10月	合計		
収入		(a) 製作費前借 (短貸)													
支出		(b) 部品・材料費用													
		(c) 補助作業依頼による処理													
		(d) その他													
費用計: (b)+(c)+(d)															
累計費用							/	/	/	/	/	/	/		
氏名				氏名				製作者		担当実行委員		事務局			
職番				職番				チェック(サイン)							
所属				所属				[担当実行委員 (製作援助Gにて登録)]							
内線				内線				氏名:							
部 課 係				部 課 係				所属:							
部 課 係				部 課 係				注)							
部 課 係				部 課 係				・費用実績の記録、集計は各製作者が行って下さい。							
部 課 係				部 課 係											

経路: [計画時] 製作者 → 技管部技管課 (実行委員会事務局) [コピー-保管] → [コピー] 担当実行委員
 [実績記入時 (毎月稼働5日目まで)] 製作者 → 担当実行委員 → 技管部技管課 (実行委員会事務局) [コピー-保管] → [原紙] 製作者
 担当実行委員は選出された実行委員